

# OlifeEnergy DoubleBox



**OlifeEnergy DoubleBox je celokovová odolná dobíjecí stanice pro nabíjení dvou elektromobilů střídavým proudem (AC), výkonem až 44 kW (22 kW každý). Určena je pro vnitřní i venkovní použití, s možností montáže na zeď nebo na profil, kotvený do země (sloupek). DoubleBox může být vybaven dle přání zákazníka zásuvkou nebo kabelem (Type 2 i Type 1), případně speciálním krouceným kabelem.**

OlifeEnergy Doublebox je již v základní verzi vybaven širokou škálou funkcionalit. Nabíjení lze zahájit automaticky ihned po připojení vozidla, po identifikaci RFID kartou, nebo mobilním telefonem. Přes smartphone aplikaci se také provádí kompletní konfigurace. Výkon stanice může být nastaven v rozsahu 0–44 kW, nastavený výkon je připojenými vozidly sdílen. Stanici je možné připojit na HDO, integrovat do chytré domácnosti, propojit s bateriovým úložištěm nebo integrovat s dalšími regulačními systémy. Pomocí externí jednoty OlifeEnergy SmartMeter lze dynamicky řídit výkon stanice a tím zabránit vybavení jističe při vysoké spotřebě, nabíjet z přebytků solární elektrárny, nebo z nízkého tarifu.

Rozšířená varianta Doublebox CLOUD umožňuje spolupracovat se vzdáleným serverem (OlifeEnergy Cloud, OCPP), který zajistí řízení příkonu pro více stanic OlifeEnergy, vzdálenou diagnostiku, autorizaci a správu uživatelů. Každý Doublebox CLOUD může být zařazen do sítě dobíjecích stanic OlifeEnergy Net a přinášet majiteli dodatečné příjmy za veřejné nabíjení elektromobilů.

## SPECIFIKACE

Objednávací kód	<b>DB22AC2Z2ZB</b>	<b>DB22AC2R2RB</b>	<b>DB22AC2K2KB</b>
Objednávací kód rozšířená varianta CLOUD	<b>DB22AC2Z2ZS</b>	<b>DB22AC2R2RS</b>	<b>DB22AC2K2KS</b>
Výstup	2x Typ 2		
Typ připojení dle ČSN EN 61851	Typ B	Typ C	
Typ výstupu	zásuvky	kabely	kroucené kabely
Výstupní výkon*	0–44 kW		
Typ přívodu AC	AC 3 + N + PE 400V 50 Hz, TN-S / AC 3 + PEN 400V 50 Hz, TN-C		
Max. průřez přívodu	25 mm <sup>2</sup>		
Ovládání	lokální – automatické, RFID, mob. aplikací / vzdálené – OlifeEnergy Cloud**, OCPP**		
Nadproudová ochrana	2 x třífázový jistič 32 A		
Reziduální ochrana	2 x čtyřpólový chránič typu A + detekce reziduálního DC proudu dle IEC 62955		
Max. vstupní proud*	0–63 A		
Komunikace	Bluetooth, Modbus RTU (po RS-485), ADC 0-10 V, OlifeEnergy Cloud**, OCPP 1.6/2.0**		
Datové připojení**	Ethernet**, USB (GSM, Wi-Fi)**, RS-485		
Vstupní napětí	3 × 400 V		
IP krytí	IP 54		
Provozní teplota	od -25 °C do +40 °C		
Provozní vlhkost	od 5 % do 95 %		
Hmotnost (čistá, balení + 2 kg)	18,5 kg	23,5 kg	26 kg
Rozměr (Š x V x H)***	385 × 550 × 140 mm	529 × 550 × 140 mm	

\* nastavitelný maximální výkon je omezen předřazeným jističem \*\* pouze ve variantě CLOUD \*\*\* bez kabelů, včetně krytu zásuvky a držáku kabelu

# OLIFEENERGY DOUBLEBOX CLOUD

Nabíjecí stanice s funkcionalitou rozšířenou o možnost připojení ke službě OlifeEnergy Cloud a OCPP serveru. Služba OlifeEnergy Cloud poskytuje vzdálenou diagnostiku, správu přístupu a evidenci nabíjení. Umožňuje také provoz veřejné nabíjecí stanice. Prostřednictvím OlifeEnergy Cloud lze dynamicky řídit výkon více stanic a spolupracovat se stávajícími MaR systémy.

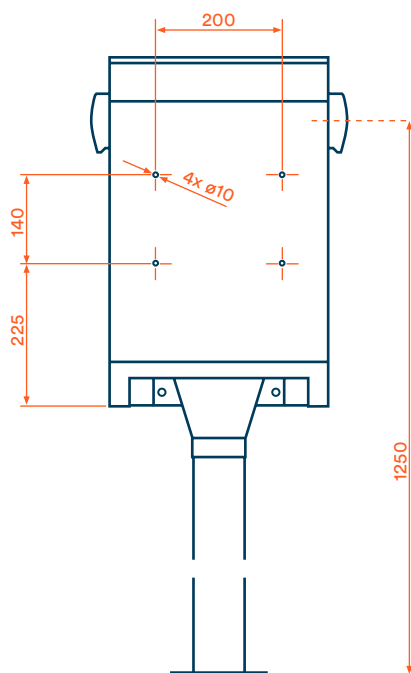
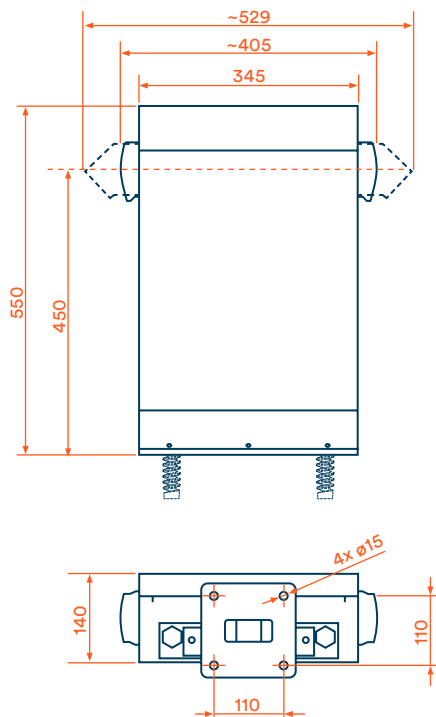


## Srovnání variant

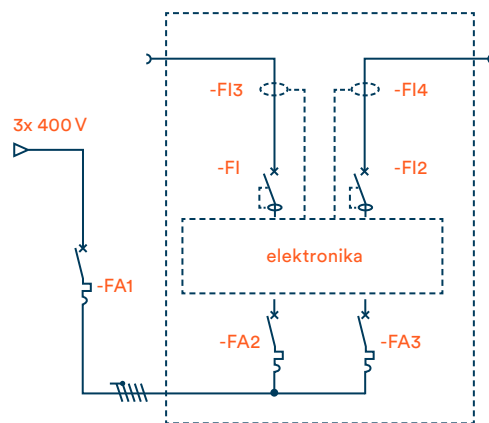
	DOUBLEBOX	DOUBLEBOX CLOUD
Ochrana proti vybavení jističe	•	•
Integrace s chytrou domácností	•	•
Nabíjení při nízkém tarifu, z přebytků FVE*	•	•
Rfid autorizace	•	•
Ovládání a konfigurace přes ModBus RTU (po RS 485)	•	•
Konfigurace mobilním telefonem (lokálně Bluetooth)	•	•
Statické nastavení výstupního proudu (dle předřazeného jističe)	•	•
Externí ovládání proudu (ModBus RTU / ADC 0–10 V)	•	•
Evidence nabíjení, vzdálená správa přístupu, možnost zpoplatnění		•
Vzdálená a hromadná konfigurace přes web		•
OlifeEnergy Cloud, OCPP		•
Dynamické řízení výkonu dle ostatní spotřeby*	pro 2 x EV	neomezeně EV

\* Řízení výkonu je zajištěno externím modulem OlifeEnergy SmartMeter. Doporučujeme instalovat 1 x SmartMeter na jednom hlavním jističi.

## ROZMĚRY A SCHÉMA ZAPOJENÍ



(všechny rozměry v mm)



v rozvaděči  
 -FA1 3P char. B

ve stanic  
 -FA2 3P 32 A char. B  
 -FA3 3P 32 A char. B  
 -FI 4P 40A typ A, 30 mA  
 -FI2 4P 40A typ A, 30 mA  
 -FI3 DC 6 mA  
 -FI4 DC 6 mA