

Hybridní střídač

SUN-5K-SG04LP3-EU

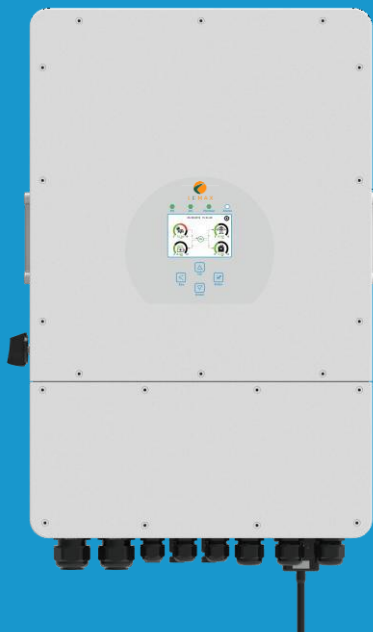
SUN-6K-SG04LP3-EU

SUN-8K-SG04LP3-EU

SUN-10K-SG04LP3-EU

SUN-12K-SG04LP3-EU

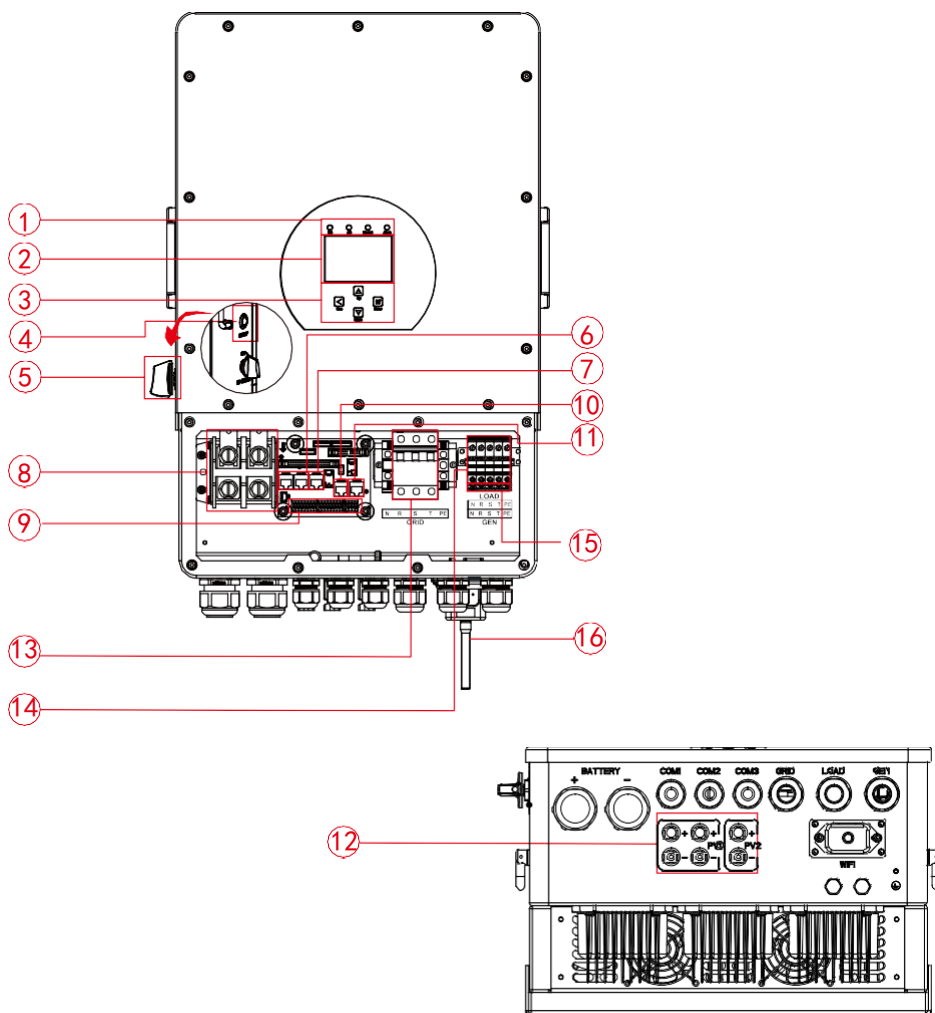
Uživatelská Příručka



Obsah

1. Bezpečnostní informace	1
2. Informace o produktu	1
2.1 Popis výrobku	2
2.2 Rozměry produktu	3
2.4 Základní architektura systému	4
2.3 Vlastnosti výrobku	4
3. Instalace	5
3.1 Součásti výrobku	5
3.2 Montážní pokyny	6
3.3 Připojení baterie	8
3.3.2 Definice funkčního portu	10
3.3.3 Připojení teplotního čidla pro olověný akumulátor	11
3.4. Připojení k síti a připojení záložní zátěže	12
3.5 FV připojení	13
3.5.2 Připojení vodičů FV modulu:	14
3.5.1 Výběr FV modulu	14
3.6 CT připojení	17
3.6.1 Připojení měřiče	18
3.7 Uzemnění (povinné)	19
3.8 Wi-Fi připojení	19
3.9 Diagram zapojení střídače	20
3.10 Diagram zapojení	21
3.11 Typický diagram zapojení diesellového generatoru	23
3.12 Diagram třífázového paralelního zapojení	24
4. Provoz	25
4.1 Zapnutí/vypnutí napájení	25
4.2 Provoz a panel displeje	25
5. Ikony LCD displeje	26
5.1 Hlavní obrazovka	26
5.1.1 Schéma provozu LCD	27
5.2 Křivka solárního výkonu	28
5.3 Stránka s křivkami - Solar & Load & Grid	29
5.4 Stránka System Setup (nastavení systému)	30
5.5 Stránka Basic Setup (základní nastavení)	30
5.6 Stránka Battery Setting (nastavení baterie)	31
5.7 Stránka System Work Mode (pracovní režim systému)	33
5.8 Stránka Grid Setup	35
5.9 Stránka Generator Port Use (Port generátoru)	36
5.10 Stránka Advanced Function (Pokročilé funkce)	37
6. Módy	38
5.11 Stránka Device Info (Informace o zařízení)	38
7. Omezení zodpovědnosti	39
8. Datový list	44
9. Příloha I	46
10. Příloha II	48

2.1 Popis výrobku



1: Indikátory střídače

2: LCD displej

3: Funkční tlačítka

4: Tlačítko zapnout/vypnout

5: Stejnoseměrný přepínač

6: Paralelní port

7: Měřicí port 485

8: Vstupní konektory baterie

9: Port funkcí

10: Port ModeBUS

11: Port BMS

12: FV vstup se dvěma MPPT

13: *Jistič sítě

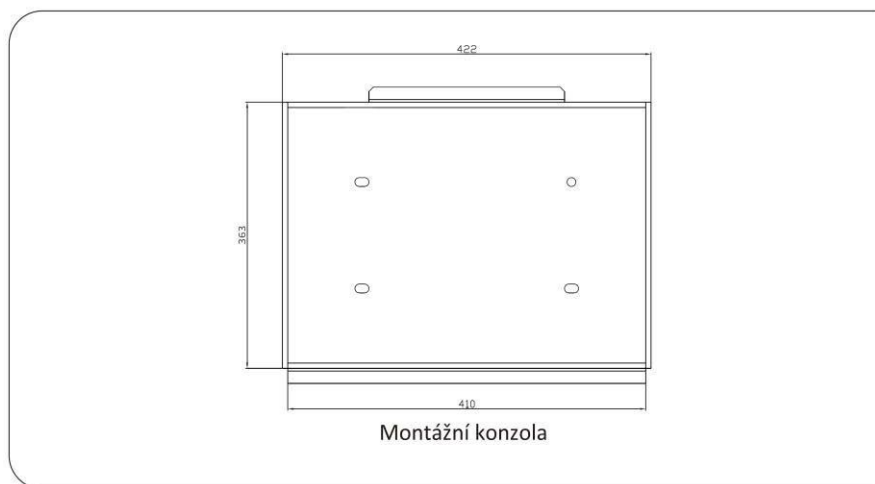
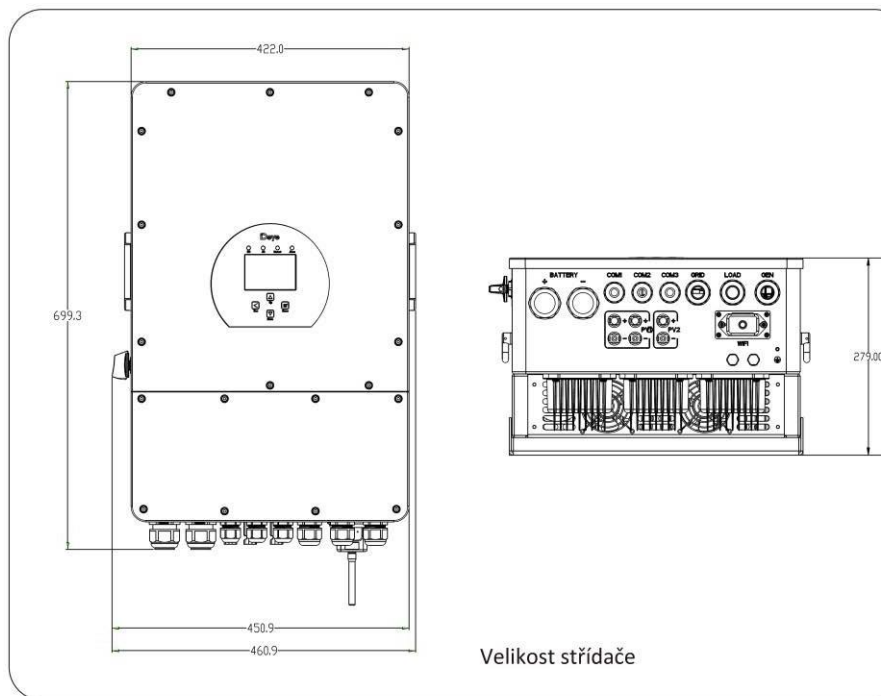
14: Zatížení

15: Vstup generátoru

16: Rozhraní Wi-Fi

* u některých verzí hardwaru není jistič sítě k dispozici.

2.2 Rozměry produktu



2.3 Vlastnosti výrobku

- Třífázový střídač 230V/400V s čistou sinusovkou.
- Vlastní spotřeba a napájení do sítě.
- Automatický restart při obnovení střídavého proudu.
- Programovatelná priorita napájení pro baterii nebo síť.
- Programovatelné vícenásobné provozní režimy: Zapnutí do sítě, vypnutí ze sítě a UPS.
- Konfigurovatelný nabíjecí proud/napětí pomocí tlačítek LCD displeje.
- Konfigurovatelná priorita nabíjení Střídavý proud/Solar/Generátor pomocí tlačítek LCD displeje.
- Kompatibilní se síťovým napětím nebo napájením z generátoru.
- Ochrana proti přetížení/teplotě/zkratu.
- Inteligentní konstrukce nabíječky pro optimalizovaný výkon.
- S limitní funkcí, zabráňující přetečení nadbytečného výkonu do sítě.
- Podpora monitorování WIFI a zabudování 2 řetězců pro 1 MPP tracker, 1 řetězec pro 1 MPP tracker.
- Inteligentní nastavitelné třístupňové nabíjení MPPT pro optimalizovaný výkon baterií.
- Funkce doba používání.
- Funkce inteligentní zátěže.

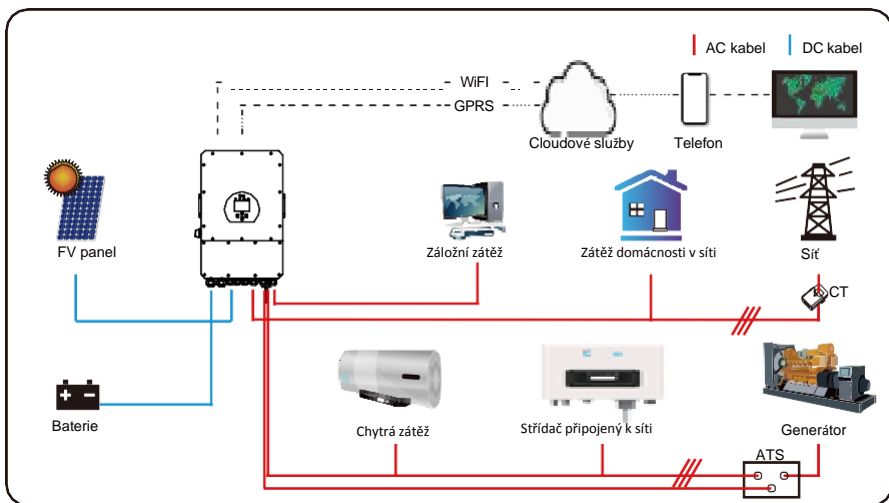
2.4 Základní architektura systému

Následující obrázek ukazuje základní použití tohoto střídače. Zahrnuje také následující zařízení pro kompletní provoz systému.

- Generátor nebo služba
- Fotovoltaické moduly

Další možné návrhy systému konzultujte s osobou jež system navrhuje v závislosti na vašich požadavcích.

Tento měnič může napájet všechny druhy spotřebičů v domácnosti nebo kanceláři včetně spotřebičů s motorem, jako jsou chladničky a klimatizace.

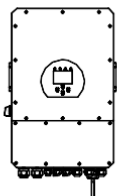


3. Instalace

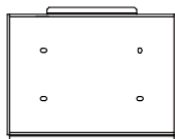
3.1 Součásti výrobku

Před instalací zařízení zkontrolujte. Ujistěte se, že v balení není nic poškozeno.

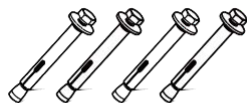
V balení byste měli obdržet následující položky:



Hybridní střídač
1x



Nástěnná montážní
konzola 1x



Šroub s protinázarovou
ochranou z nerezové oceli
M8x80 4x



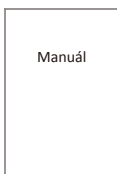
Kabel pro paralelní
komunikaci 1x



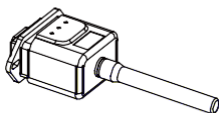
Šestihranný klíč typu L
1x



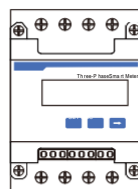
Teplotní senzor pro baterii
1x



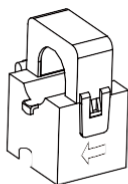
Manuál
Uživatelská příručka 1x



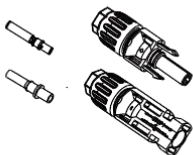
Wi-Fi-zástrčka 1x



Měřič (volitelný) 1x



Svorka
senzoru 3x



Konektory DC+/DC-
včetně kovové svorky
Nx

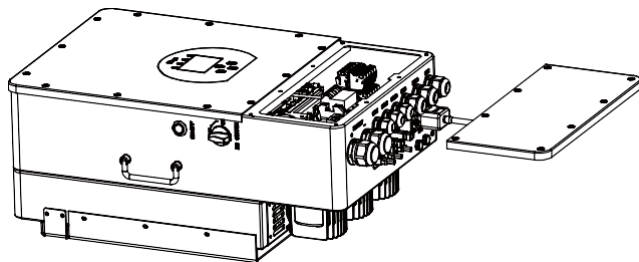
3.2 Montážní pokyny

Pokyny pro instalaci

Tento hybridní střídač je určen pro venkovní použití (IP65), ujistěte se prosím, že místo instalace je splňuje níže uvedené podmínky:

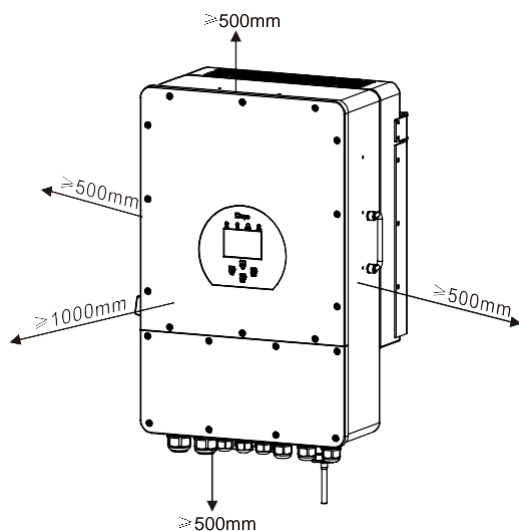
- Není na přímém slunečním světle.
- Není v prostorách, kde se skladují vysoce hořlavé materiály.
- Není v oblastech s nebezpečím výbuchu.
- Není přímo u proudění chladného vzduchu.
- Není v blízkosti televizní antény nebo anténního kabelu.
- Není výše než v nadmořské výšce cca 2000 metrů nad mořem.
- Není v prostředí se srážkami nebo vlhkostí (>95 %).

Během instalace a provozu se vyhýbejte přímému slunečnímu záření, dešti a sněhu. Před připojením všech vodičů sejměte kovový kryt odmontováním šroubů tak, jak je znázorněno níže:



Před výběrem místa instalace zvažte následující body:

- Pro instalaci zvolte vertikální stěnu s nosností, vhodnou pro instalaci na beton nebo jiné nehořlavé povrchy, instalace je znázorněna níže.
- Tento střídač instalujte ve výšce očí, aby byl LCD displej vždy čitelný.
- Okolní teplota by se měla pohybovat v rozmezí -25 ~ 60 °C, aby byl zajištěn optimální provoz.
- Ujistěte se, že ostatní předměty a povrchy jsou v souladu s obrázkem, aby byl zaručeno dostatečné odvádění tepla a dostatek prostoru pro odpojení vodičů.



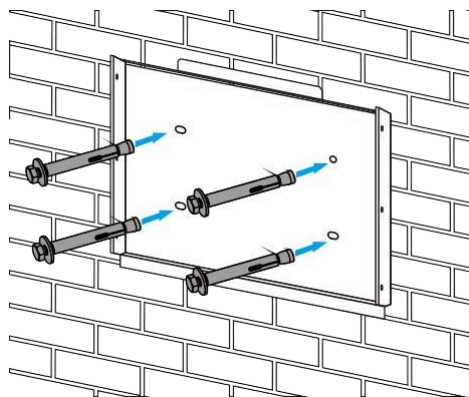
Pro správnou cirkulaci vzduchu a rozptyl tepla ponechte volný prostor cca 50 cm od bočních stěn a cca 50 cm nad a pod jednotkou a 100 cm dopředu.

Montáž střídače

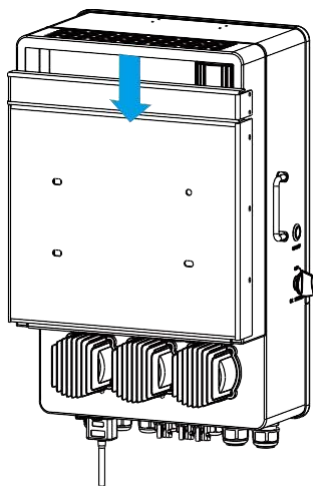
Nezapomeňte, že tento střídač je těžký! Při vyndávání z obalu buďte opatrní.

Pro vyvrtání 4 otvorů na stěnu zvolte doporučenou vrtací hlavu (jak je znázorněno na obrázku níže), do hloubky 82-90 mm.

1. Pomocí vhodného kladiva natlučte rozpěrný šroub do otvorů.
2. Přineste střídač a držte jej, ujistěte se, že závěs míří na rozpěrný šroub, upevněte střídač na stěnu.
3. Utáhněte hlavu rozpěrného šroubu, abyste dokončili montáž.



Instalace nástěnné montážní konzoly.



3.3 Připojení baterie

Pro bezpečný provoz a soulad s předpisy je nutné použít samostatný stejnosměrný proudový chránič nebo odpojovací zařízení mezi baterií a střídačem. V některých aplikacích nemusí být spínací zařízení vyžadovány, ale proudové chrániče vyžadovány jsou. Podívejte se na typické proudy v tabulce níže, kde je uvedena i požadovaná velikost pojistky nebo jističe.

<i>Model</i>	<i>Velikost vodiče</i>	<i>Kabel (mm²)</i>	<i>Kroutící moment (max)</i>
5 kW	2AWG	33,6	24.5 Nm
6 kW	1AWG	42,4	24.5 Nm
8 kW	1AWG	42,4	24.5 Nm
10 kW	1/0AWG	53,5	24.5 Nm
12 kW	1/0AWG	53,5	24.5 Nm

Tabulka 3-2 Parametry kabelu



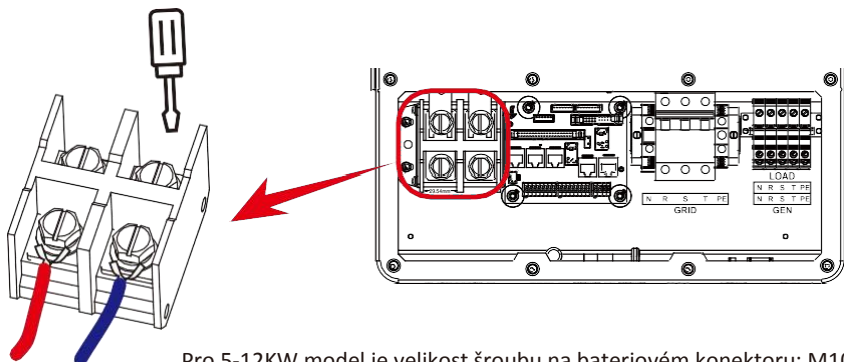
Veškeré zapojení musí provádět odborná osoba.



Pro bezpečný a efektivní provoz systému je důležité připojit baterii vhodným kabelem. Chcete-li snížit riziko zranění, řiďte se tabulkou 3-2 pro doporučené parametry kabelů.

Pro správné připojení baterie postupujte podle níže uvedených kroků:

1. Vyberte vhodný kabel se správným konektorem, který dobře pasuje do bateriových svorek.
2. Pomocí vhodného šroubováku odšroubujte šrouby a nasadte konektory baterie, pak šroubovákem utáhněte šrouby, ujistěte se, že jsou šrouby utaženy momentem 24,5 N.M ve směru hodinových ručiček.
3. Ujistěte se, že je správně zapojena polarita u baterie i střídače.



Pro 5-12KW model je velikost šroubu na bateriovém konektoru: M10.

3. Pro případ, že se střídače dotknou děti nebo do něj vnikne hmyz se ujistěte, že konektor střídače je upevněn do vodotěsné polohy tak, že jím otočíte ve směru hodinových ručiček.

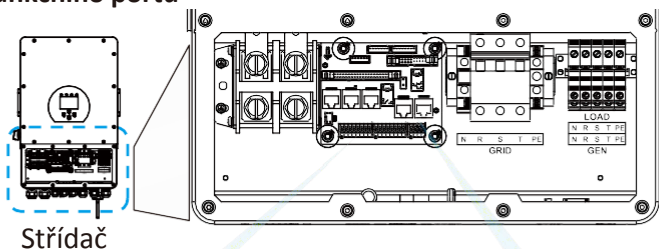


Instalaci je třeba provádět opatrně.

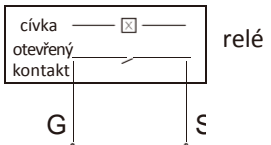
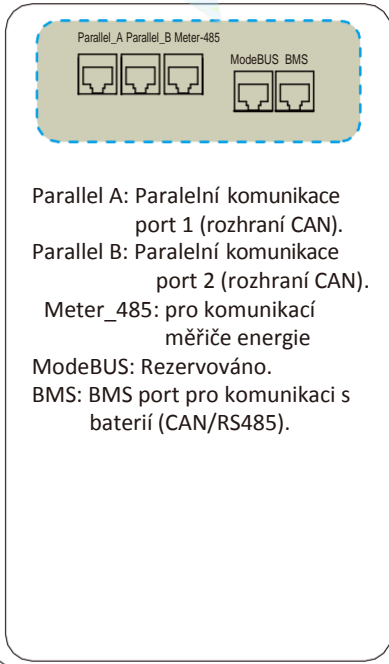
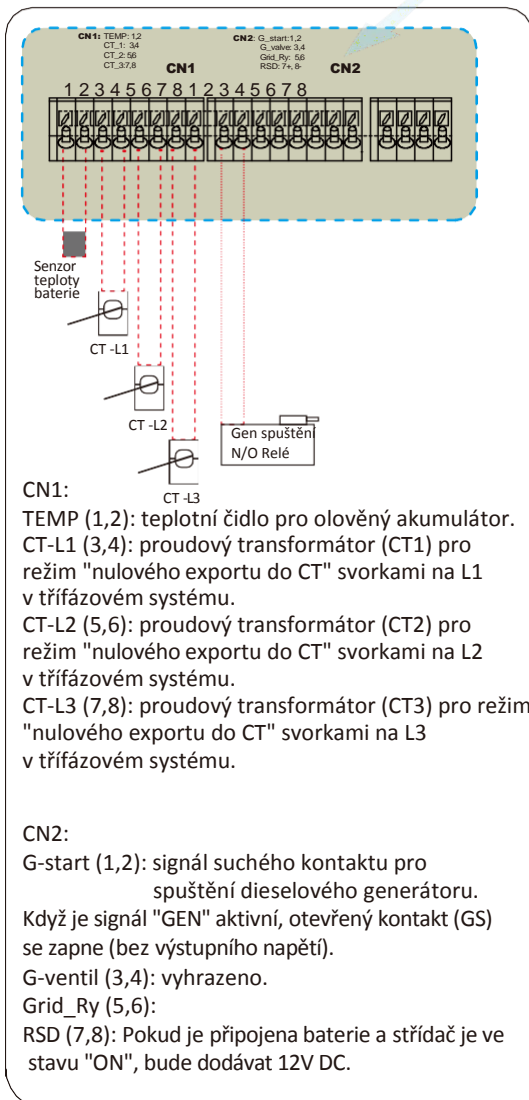


Před provedením konečného připojení stejnosměrného proudu nebo uzavřením jističe/odpojení stejnosměrného proudu se ujistěte, že je kladný(+) pól připojen na kladný(+) a záporný(-) na záporný(-). Připojení opačné polaritě na baterii poškodí střídač.

3.3.2 Definice funkčního portu

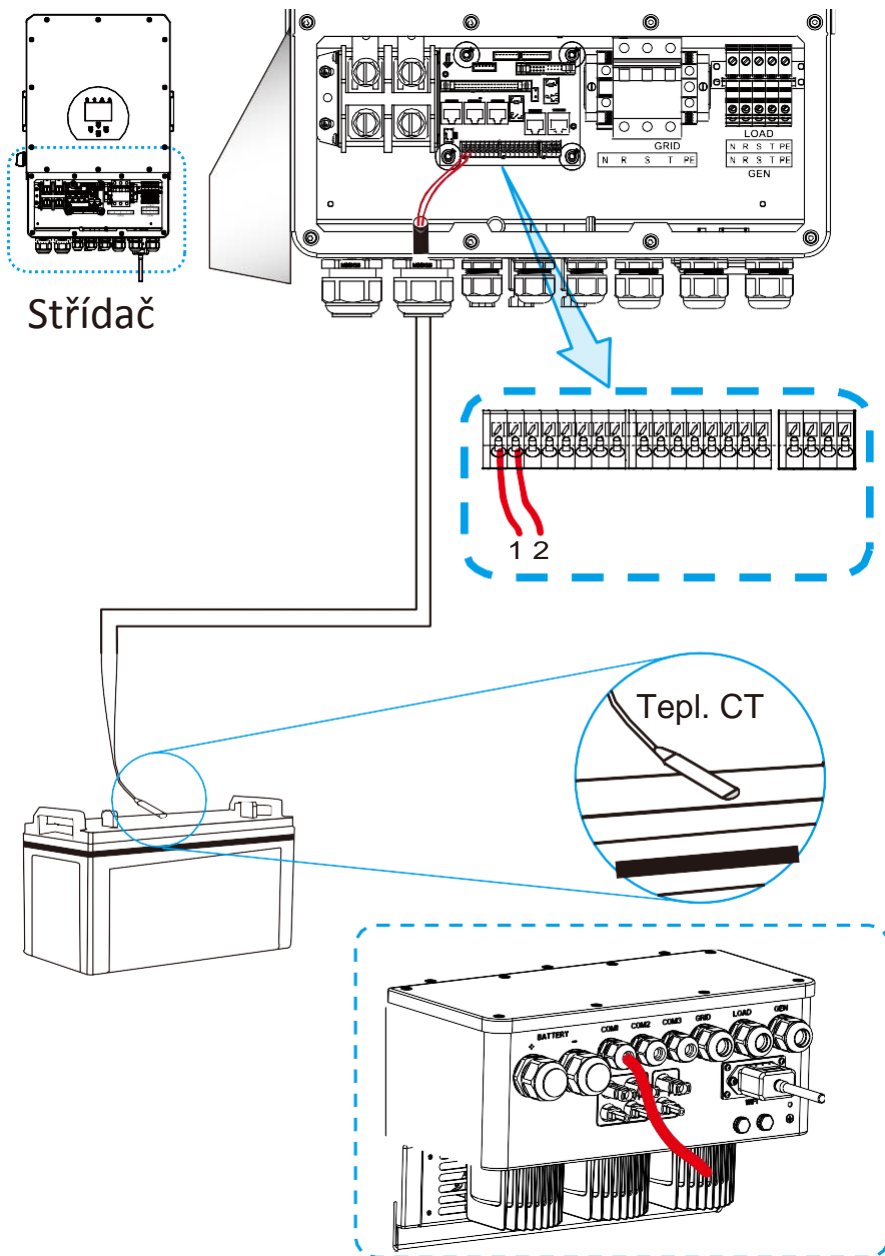


Střídač



GS (startovací signál diesellového

3.3.3 Připojení teplotního čidla pro olověný akumulátor



3.4. Připojení k síti a připojení záložní zátěže

- Před připojením k síti nainstalujte mezi střídač a síť samostatný jistič střídavého proudu. Také doporučujeme nainstalovat jistič mezi záložní zátěž a střídač. To zajistí, že střídač může být bezpečně odpojen během údržby a plně chráněn před přetížením. Doporučená hodnota jističe proudu pro zátěžový port je 20A pro 8 kW, 32A pro 10 kW a 32A pro 12 kW.

- Jsou zde tři svorkovnice s označením „Grid“, „Load“ a „GEN“. Vstupní a výstupní konektory musí být zapojeny správně.



Veškeré zapojení musí být provedeno kvalifikovaným pracovníkem. Pro bezpečnost systému a efektivní provoz je velmi důležité použít vhodný kabel pro připojení vstupu střídavého proudu. Abyste snížili riziko zranění, použijte vhodný doporučený kabel tak jak je uvedeno níže.

připojení záložní zátěže

Model	Velikost vodiče	Kabel (mm ²)	Krouticí moment (max)
5/6/8/10/12KW	11AWG	4,2	1.2Nm

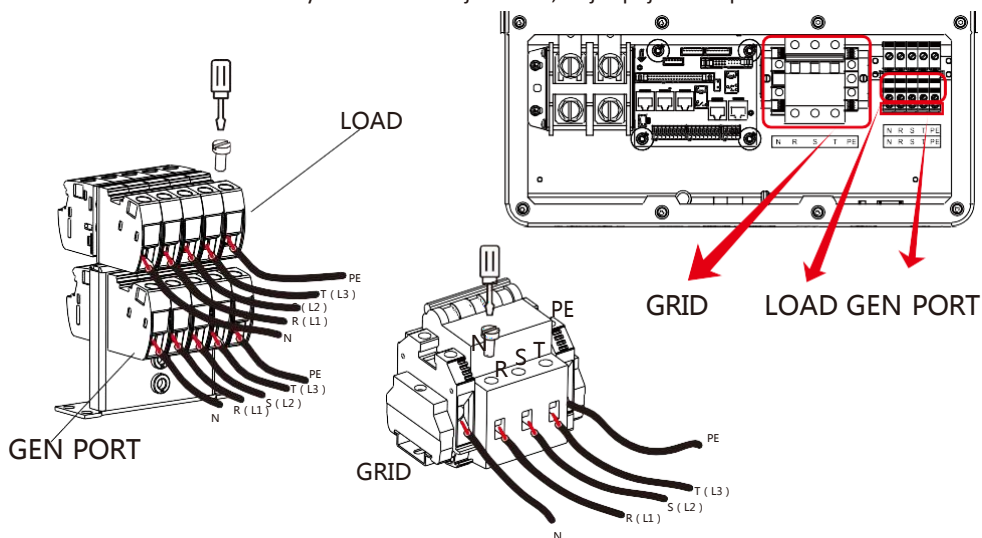
Připojení k síti

Model	Velikost vodiče	Kabel (mm ²)	Krouticí moment (max)
5/6/8/10/12KW	10AWG	5,3	1.2Nm

Tabulka 3-3 Doporučená velikost pro vodiče střídavého proudu

Při připojování portů Grid, Load a Gen postupujte podle následujících kroků:

1. Před připojením portů Grid, Load a Gen nezapomeňte nejprve vypnout síťový odpojovač nebo odpojovač.
2. Odstraňte izolační rukáv délky 10 mm, vyšroubujte šrouby, vložte vodiče podle polarit uvedených na svorkovnici a utáhněte šrouby svorkovnice. Ujistěte se, že je spojení kompletní.





Před připojováním jednotky se ujistěte, že je zdroj střídavého proudu odpojen.

3. Poté vložte výstupní vodiče střídavého proudu podle polarit y uvedené na svorkovnici a utáhněte svorky. Nezapomeňte na příslušné svorky připojit také odpovídající vodiče N a PE.
4. Ujistěte se, že jsou vodiče bezpečně připojeni.
5. U spotřebičů, jako jsou např. klimatizace, je nutné počítat s restartem zařízení alespoň 2-3 minuty, protože je zapotřebí dostatek času k vyrovnání chladicího plynu uvnitř okruhu. Pokud dojde k výpadku napájení, které se obnoví během krátké doby, dojde k poškození připojených spotřebičů. K předcházení tomuto druhu poškození, zkontrolujte u výrobce klimatizačního zařízení, zda je vybaven funkcí časového zpoždění, dříve než jej nainstalujete. V opačném případě tento střídač vyvolá poruchu přetížení a odpojí výstup, aby ochránil váš spotřebič, ale někdy způsobí i vnitřní poškození klimatizační jednotky.

3.5 FV připojení

Před připojením k fotovoltaickým modulům nainstalujte mezi střídač a fotovoltaické moduly samostatný stejnosměrný jistič. Pro bezpečnost systému a efektivní provoz je velmi důležité použít pro připojení FV modulů vhodný kabel. Abyste snížili riziko zranění, použijte správnou doporučenou velikost kabelu, jak je uvedeno níže.

<i>Model</i>	<i>Velikost vodiče</i>	<i>Kabel (mm²)</i>
5/6/8/10/12KW	12AWG	3,3

Tabulka 3-4 Velikost kabelu



Abyste předešli poruchám, nepřipojujte ke střídači žádné FV s možným unikajícím proudem do střídače. Například uzemněné FV moduly způsobí únik proudu do střídače. Při použití FV modulů zajistěte, aby FV+ & FV- solárního panelu nebyly připojeny k zemnicí liště systému.



Je vyžadováno použít FV rozvodné skříně s přepětovou ochranou. V opačném případě dojde k poškození střídače, pokud dojde k zasažení FV modulů bleskem.

3.5.1 Výběr FV modulu

Při výběru vhodných fotovoltaických modulů dbejte na níže uvedené parametry:

- 1) Napětí otevřeného obvodu (Voc) fotovoltaických modulů nesmí překročit max. napětí otevřeného obvodu FV pole střídače.
- 2) Napětí otevřeného obvodu (Voc) FV modulů by mělo být vyšší než min. startovací napětí.
- 3) FV moduly použité k připojení k tomuto střídači musí být certifikovány pro třídu A podle IEC 61730.

<i>Model střídače</i>	<i>5 kW</i>	<i>6 kW</i>	<i>8 kW</i>	<i>10 kW</i>	<i>12 kW</i>
FV Vstupní napětí	550V (160V~800V)				
Rozsah napětí MPPT FV pole	200V-650V				
Počet MPP trackerů	2				
Počet řetězců na MPP tracker	1+1	1+1	1+1	2+1	2+1

Tabulka 3-5

3.5.2 Připojení vodičů FV modulu:

1. Vypněte hlavní vypínač síťového napájení (AC).
2. Vypněte stejnosměrný izolátor.
3. Připojte vstupní konektor FV ke střídači.



Bezpečnostní doporučení:

Při použití fotovoltaických modulů se ujistěte, že FV+ a FV- solárního panelu není připojeno k systémové zemní liště.



Bezpečnostní doporučení:

Před připojením se ujistěte, že polarita výstupního napětí FV pole odpovídá symbolům "DC+" a "DC-".

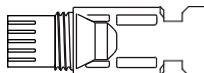


Bezpečnostní doporučení:

Před připojením střídače se ujistěte, že napětí otevřeného obvodu FV pole je v rozmezí 1000 V střídače.



Obr. 5.1 DC+ konektor samec



Obr. 5.2 DC- konektor samice



Bezpečnostní doporučení:

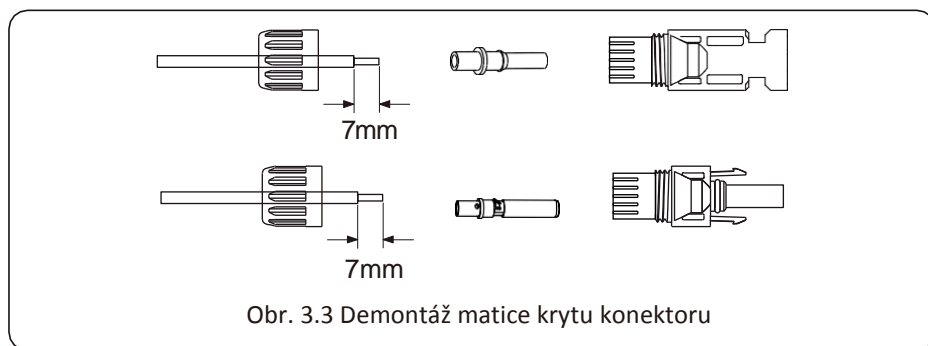
Používejte schválený stejnosměrný kabel pro FV systémy.

Typ kabelu	Průřez (mm ²)	
	Rozpětí	Doporučená hodnota
Průmyslový generický FV kabel (model: PV1-F)	3,3~5,3 (12~10AWG)	4,2 (11AWG)

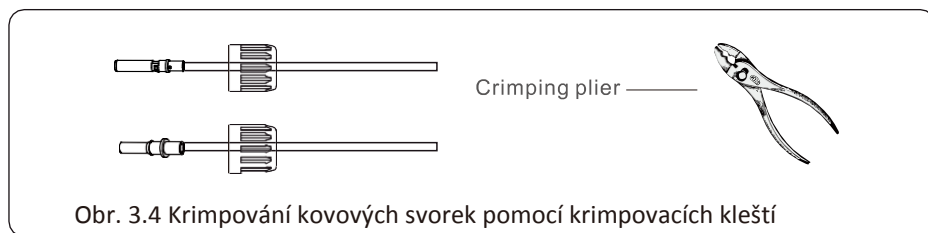
Chart 3-6

Postup montáže konektorů stejnosměrného proudu je uveden níže:

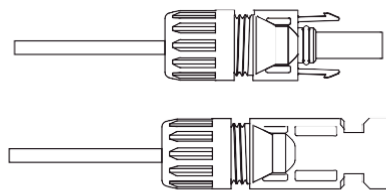
a) Odizolujte stejnosměrný vodič asi 7 mm, demontujte matici krytu konektoru (viz obrázek 5.3).



b) Lisování kovových svorek pomocí krimpovacích kleští podle obrázku

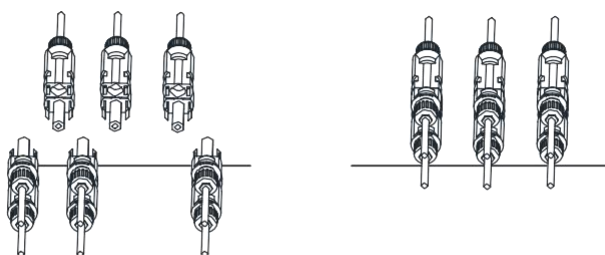


c) Zasuňte kontaktní kolík do horní části konektoru a našroubujte matici na horní stranu konektoru (jak je znázorněno na obrázku 5.5).



Obr. 3.5 konektor se zašroubovanou maticí

d) Nakonec zasuněte stejnosměrný konektor do kladného a záporného vstupu střídače, jak je znázorněno na obrázku 5.6.



Obr. 3.6 Připojení stejnosměrného vstupu



Varování:

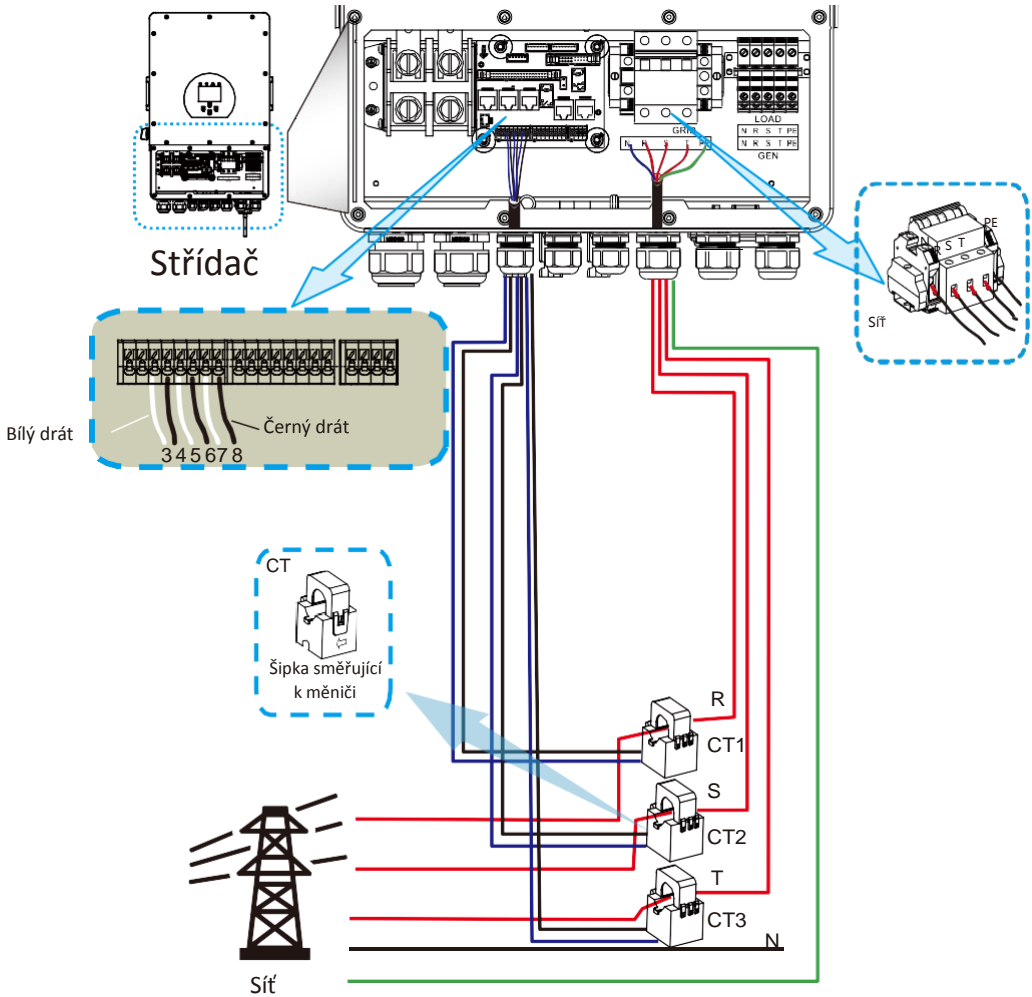
Sluneční záření dopadá na panel a vytváří napětí, vysoké napětí v sérii může způsobit ohrožení života. Před připojením vstupního stejnosměrného vedení je proto třeba solární panel zakrýt neprůhledným materiálem a vypínač stejnosměrného proudu by měl být v poloze "VYPNUTO", jinak může vysoké napětí střídače vést k ohrožení života.



Varování:

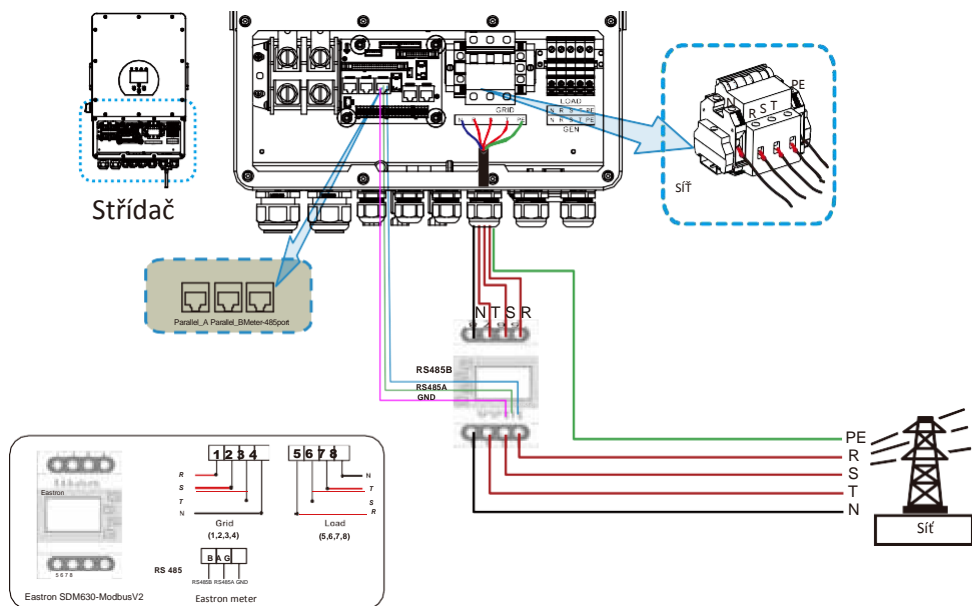
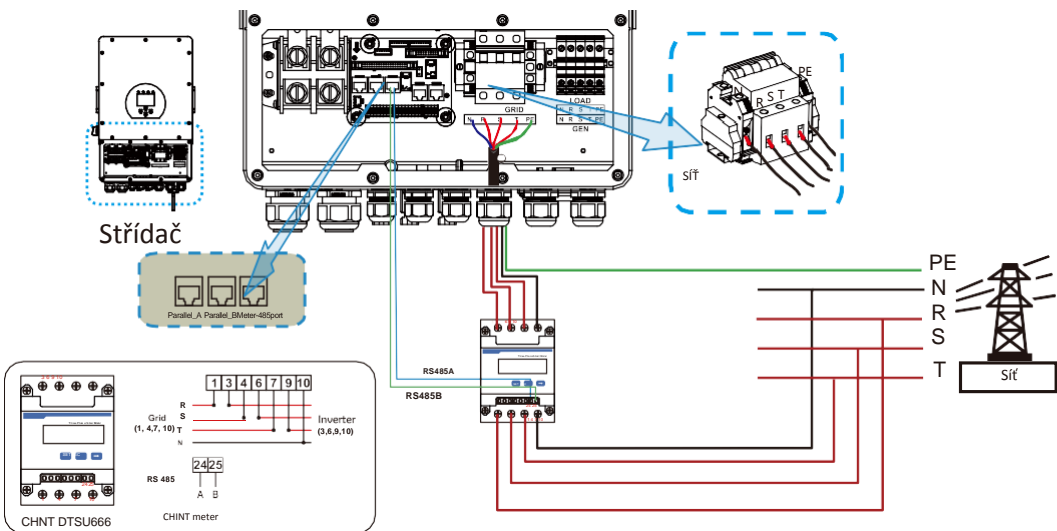
Použijte konektor stejnosměrného napájení příslušenství. Nepropojujte konektory od různých výrobců.

3.6 CT připojení



***Poznámka: pokud je údaj o výkonu zátěže na LCD displeji nesprávný, otočte prosím CT šipku.**

3.6.1 Připojení měřiče





Poznámka:

Pokud je měnič ve stavu off-grid, musí být vedení N připojeno k zemi.

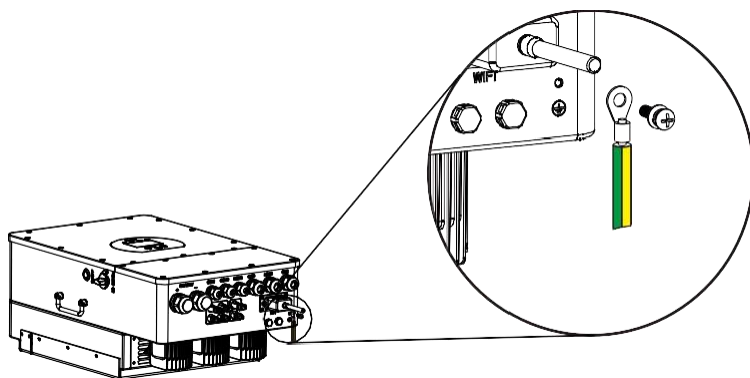


Poznámka:

Při finální instalaci musí být se zařízením instalován i jistič certifikovaný podle IEC 60947-1 a IEC 60947-2.

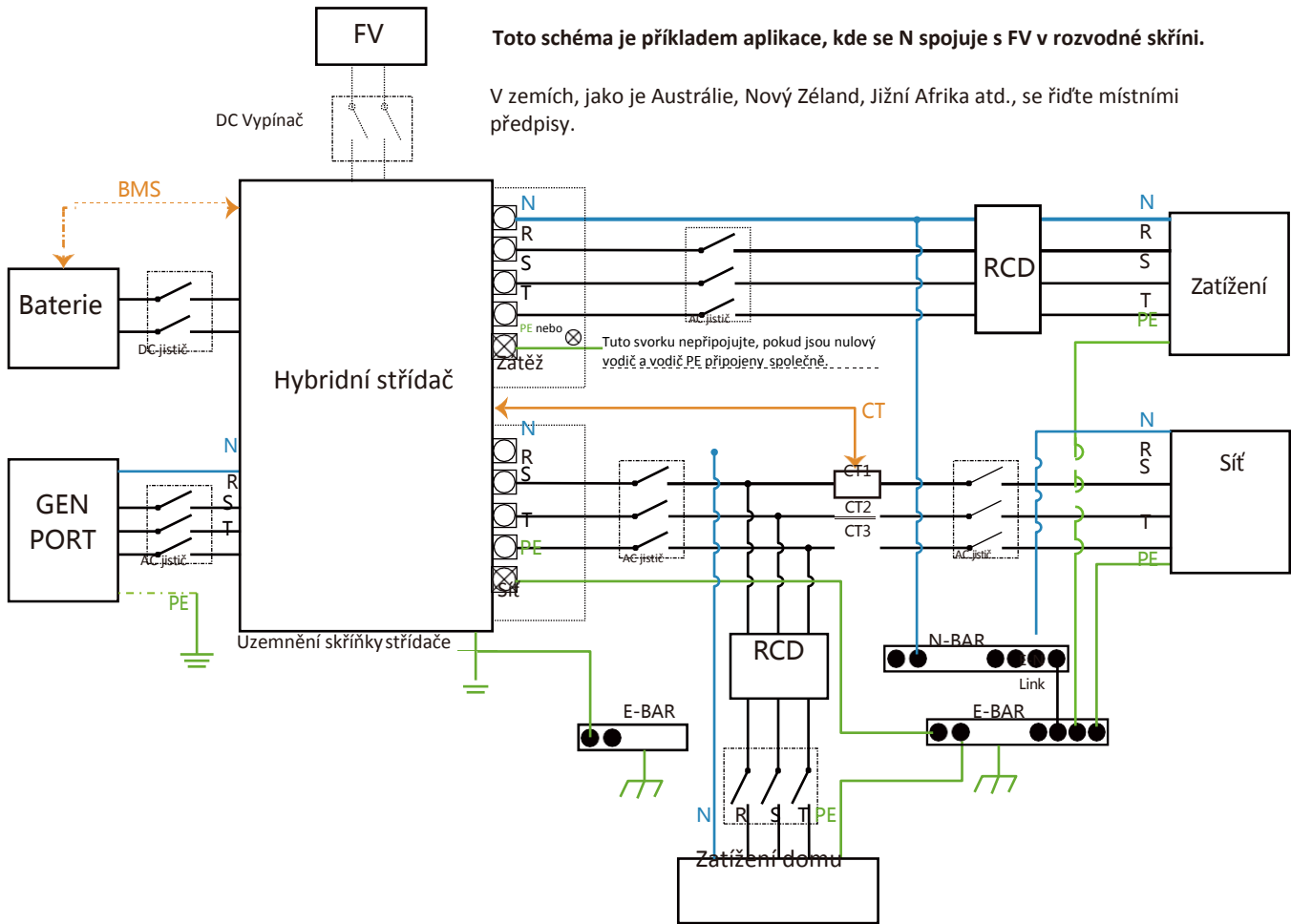
3.7 Uzemnění (povinné)

Zemnicí kabel musí být připojen k zemnicí desce na síťové straně, což zabraňuje úrazu elektrickým proudem, pokud původní ochranný vodič selže.



3.8 Wi-Fi připojení

Konfiguraci zástrčky Wi-Fi naleznete na obrázcích zástrčky Wi-Fi.



Toto schéma je příkladem aplikace, kde se N spojuje s FV v rozvodné skříni.

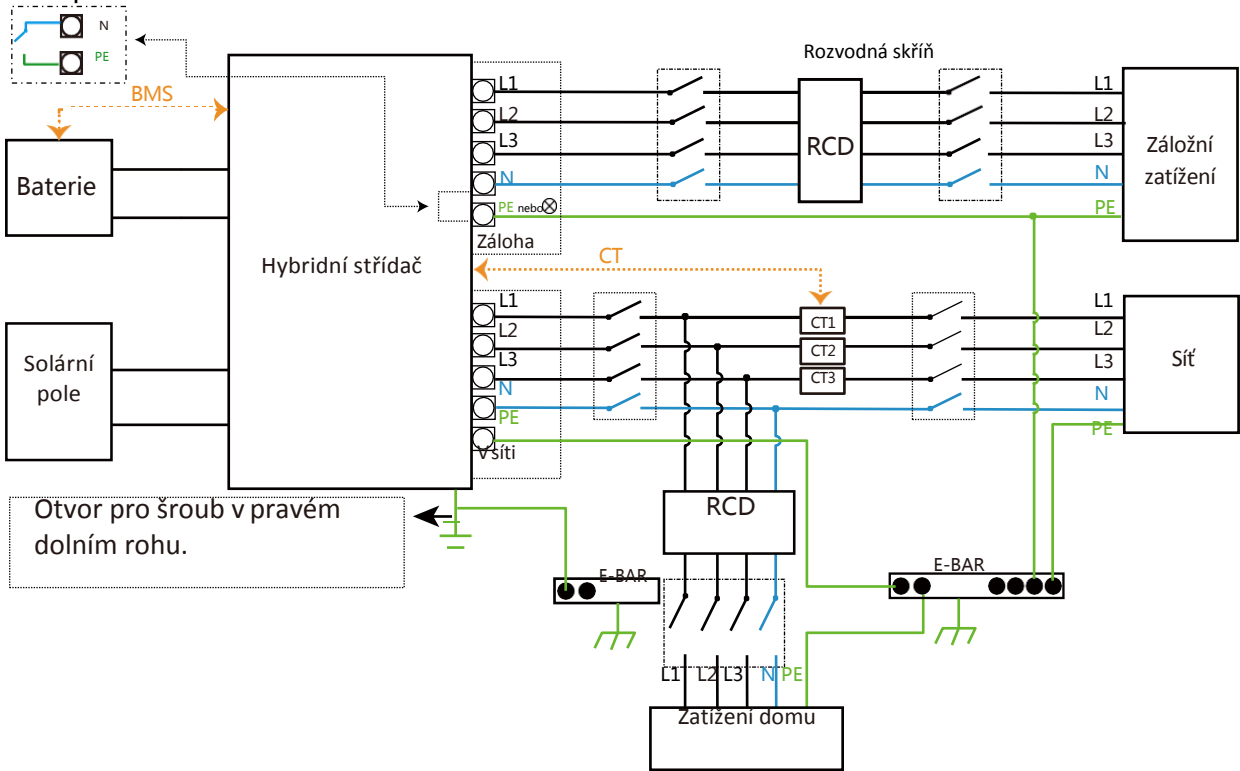
V zemích, jako je Austrálie, Nový Zéland, Jižní Afrika atd., se řiďte místními předpisy.

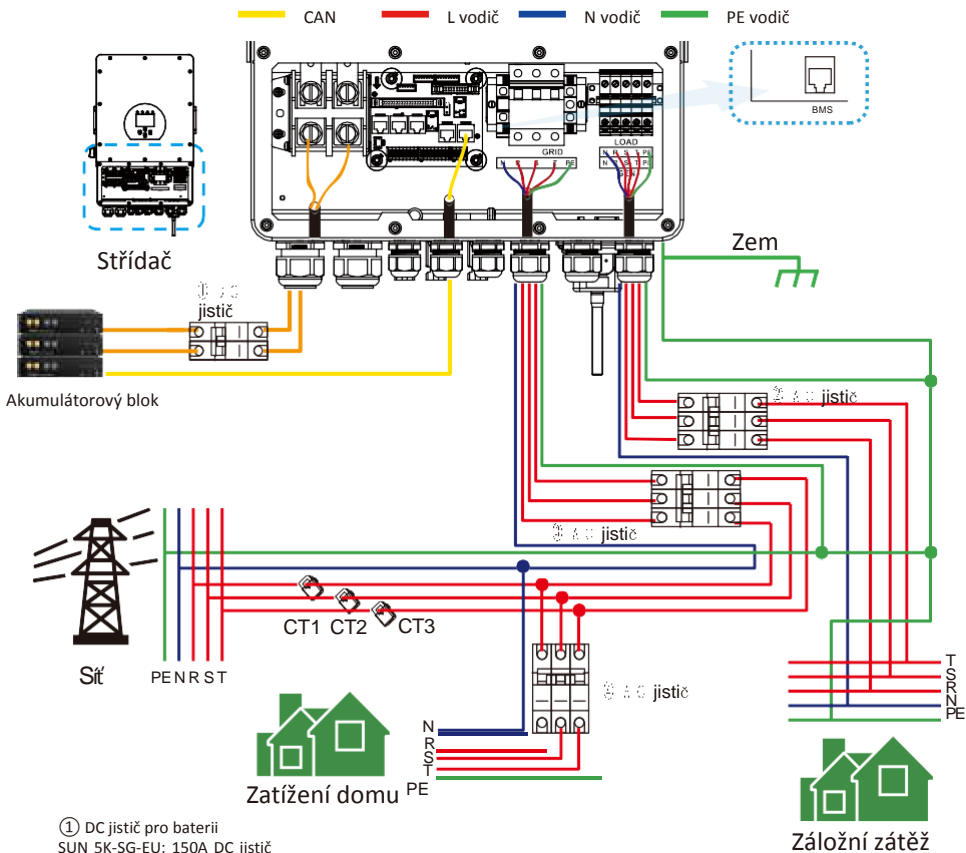
Toto schéma je příkladem aplikace, kde se N spojuje s FV v rozvodné skříni.

V zemích, jako je Čína, Německo, Česká republika, Itálie atd., dodržujte místní předpisy pro zapojení!

Poznámka: Funkce zálohování je na německém trhu volitelná, pokud měnič nemá funkci zálohování, ponechte stranu zálohování prázdnou.

Když střídač pracuje v záložním režimu, jsou nulový vodič a PE na záložní straně připojeny přes interní relé. Toto interní relé bude také rozepnuto, když střídač pracuje v síťovém režimu.





① DC jistič pro baterii

SUN 5K-SG-EU: 150A DC jistič
 SUN 6K-SG-EU: 200A DC jistič
 SUN 8K-SG-EU: 250A DC jistič
 SUN 10K-SG-EU: 300A DC jistič
 SUN 12K-SG-EU: 300A DC jistič

② AC jistič pro záložní zátěž

SUN 5K-SG-EU: 16A AC jistič
 SUN 6K-SG-EU: 16A AC jistič
 SUN 8K-SG-EU: 20A AC jistič
 SUN 10K-SG-EU: 32A AC jistič
 SUN 12K-SG-EU: 32A AC jistič

③ AC jistič pro síť

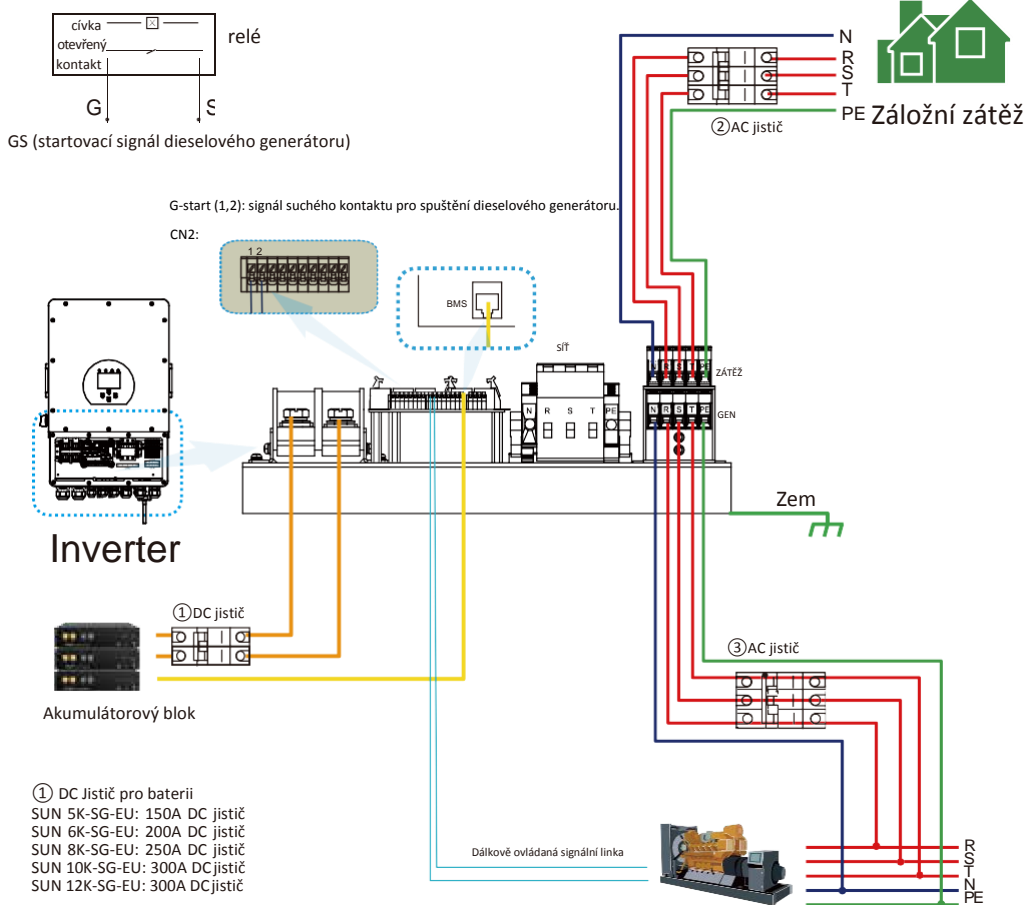
SUN 5K-SG-EU: 63A AC jistič
 SUN 6K-SG-EU: 63A AC jistič
 SUN 8K-SG-EU: 63A AC jistič
 SUN 10K-SG-EU: 63A AC jistič
 SUN 12K-SG-EU: 63A AC jistič

④ AC jistič pro zatížení domu

Záleží na zatížení domácnosti

3.11 Typický diagram zapojení dieselového generatoru

— CAN — L vodič — N vodič — PE vodič



① DC Jistič pro baterii

SUN 5K-SG-EU: 150A DC jistič
 SUN 6K-SG-EU: 200A DC jistič
 SUN 8K-SG-EU: 250A DC jistič
 SUN 10K-SG-EU: 300A DC jistič
 SUN 12K-SG-EU: 300A DC jistič

② AC Jistič pro záložní zátěž

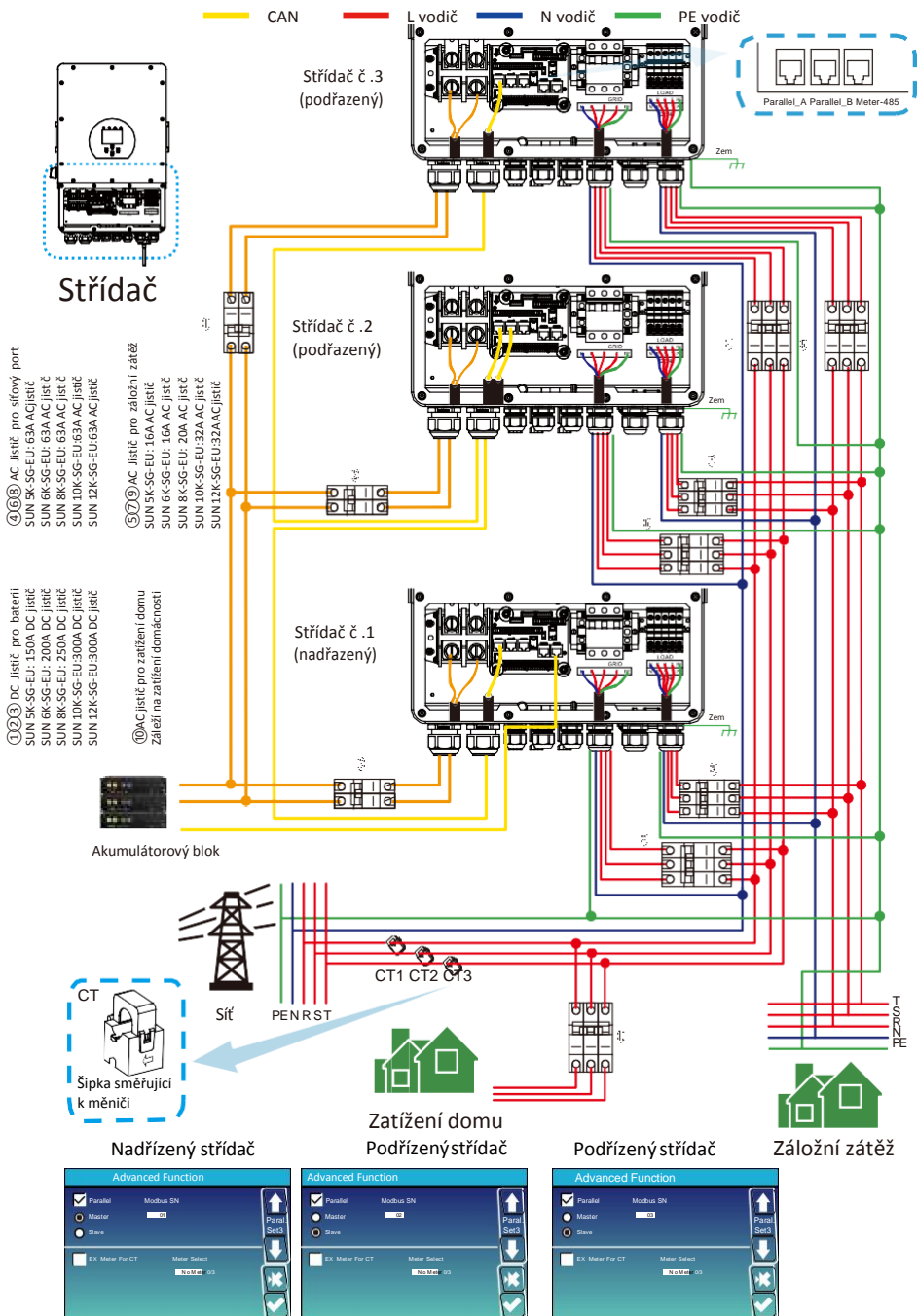
SUN 5K-SG-EU: 16A AC jistič
 SUN 6K-SG-EU: 16A AC jistič
 SUN 8K-SG-EU: 20A AC jistič
 SUN 10K-SG-EU: 32A AC jistič
 SUN 12K-SG-EU: 32A AC jistič

③ AC Jistič pro portgeneratoru

SUN 5K-SG-EU: 63A AC jistič
 SUN 6K-SG-EU: 63A AC jistič
 SUN 8K-SG-EU: 63A AC jistič
 SUN 10K-SG-EU: 63A AC jistič
 SUN 12K-SG-EU: 63A AC jistič

3.12 Diagram třířázevého paralelního zapojení

Max. 10 ks paralelně pro provoz v síti a ostrovní provoz.



4. Provoz

4.1 Zapnutí/vypnutí napájení

Po správné instalaci přístroje a správném připojení baterií jednoduše stiskněte tlačítko On/Off (umístěné na levé straně krabice), čímž jednotku zapnete. Když je připojen systém bez baterie, ale je připojen buď k fotovoltaice nebo k síti, a tlačítko ON/OFF je vypnuté, LCD obrazovka bude stále svítit (na displeji se zobrazí OFF). V tomto případě, když zapnete tlačítko ON/OFF a zvolíte možnost „NO battery“, systém může stále fungovat.

4.2 Provoz a panel displeje

Panel pro ovládání a zobrazení, který je znázorněn v následující tabulce, se nachází na předním panelu měniče. Obsahuje čtyři indikátory, čtyři funkční tlačítka a LCD displej, který zobrazuje stav provozu a informace o vstupním/výstupním výkonu.

<i>LED indikátor</i>		<i>Sdělení</i>
DC	zelené konstantní LED světlo	Normální FV připojení
AC	Zelené konstantní LED světlo	Normální síťové připojení
Normal	Zelené konstantní LED světlo	Střídač v normálním provozu
Alarm	Červené konstantní LED světlo	Porucha nebo varování

Tabulka 4-1 LED indikátory

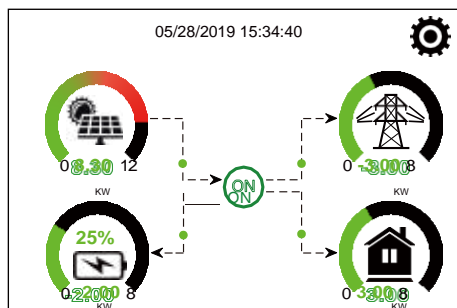
<i>Funkční klávesa</i>	<i>Popis</i>
Esc	Opustit nastavovací mód
Up	Jít na předchozí sekci.
Down	Jít na další sekci.
Enter	Potvrdit výběr.

Tabulka 4-2 Funkční klávesy

5. Ikony LCD displeje

5.1 Hlavní obrazovka

LCD displej je dotykový, pod ním se zobrazují celkové informace o střídači.



1. Ikona uprostřed domovské obrazovky označuje, že systém je v režimu normálního provozu. Pokud se změní na "comm./F01~F64", znamená to, že střídač má chyby v komunikaci nebo jiné chyby, pod touto ikonou se zobrazí chybové hlášení (chyby F01-F64, podrobné informace o chybách lze zobrazit v nabídce System Alarms).

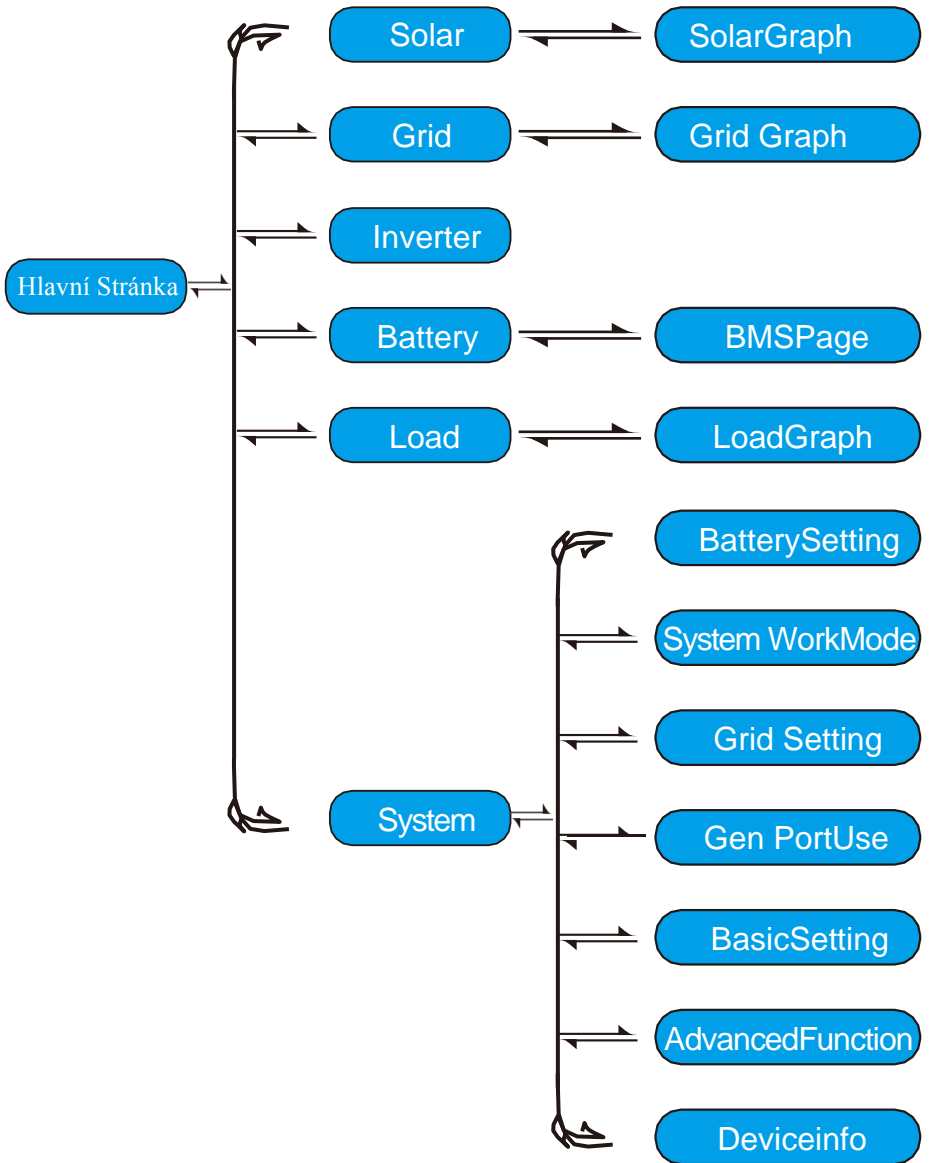
2. Nahoře uprostřed je zobrazen čas.

3. Ikona System Setup, stisknutím tohoto tlačítka můžete vstoupit do obrazovky nastavení systému, která zahrnuje základní nastavení, nastavení baterie, nastavení sítě, pracovní režim systému, použití portu generátoru, pokročilé funkce a Li-Batt informace.

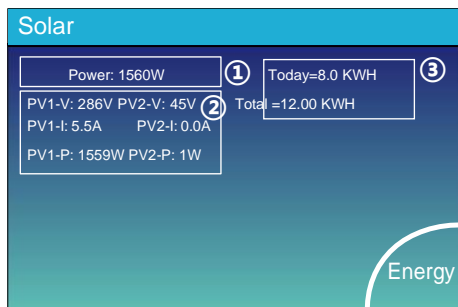
4. Hlavní obrazovka zobrazující informace Solar, Grid, Load a Battery. Zobrazuje také směr toku energie pomocí šipky. Když je energie přibližně na vysoké úrovni, barva na panelech se změní z zelené na červenou, takže systémové informace se na hlavní obrazovce zobrazují živě.

- Výkon fotovoltaiky a výkon zátěže jsou vždy kladné.
- Záporný výkon sítě znamená prodej do sítě, kladný znamená odběr ze sítě.
- Záporný výkon baterie znamená nabíjení, kladný znamená vybíjení.

5.1.1 Schéma provozu LCD



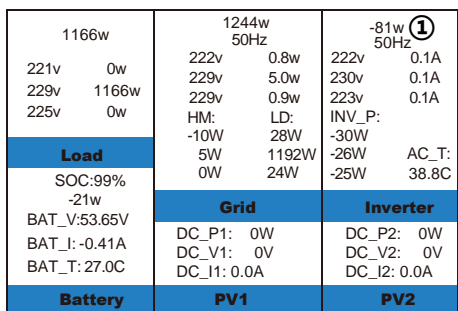
5.2 Křivka solárního výkonu



Tato stránka zobrazuje detaily solárního panelu.

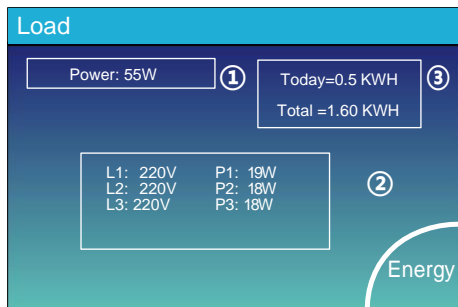
- ① Výroba solárního panelu.
- ② Napětí, proud, výkon pro každý MPPT.
- ③ Energie ze solárních panelů pro den a celkem.

Stisknutím tlačítka "Energy" vstoupíte na stránku výkonové křivky.



Toto je stránka s podrobnostmi o střídači.

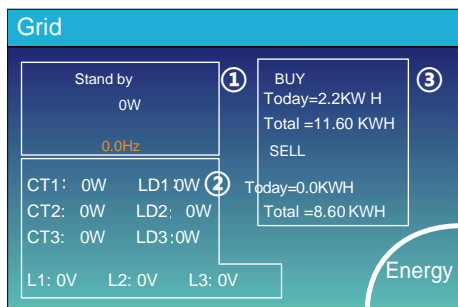
- ① Výroba střídače.
- Napětí, proud, výkon pro každou fázi.
- AC-T: průměrná teplota na chladiči.



Toto je stránka s podrobnostmi o zátěži.

- ① Záložní energie.
- ② Napětí, výkon pro každou fázi.
- ③ Záložní spotřeba pro den a celkem.

Stisknutím tlačítka "Energy" vstoupíte na stránku s křivkou spotřeby.



Toto je stránka s detaily sítě.

- ① Stav, výkon, frekvence.
- ② L: Napětí pro každou fázi
- CT: Výkon detekovaný externími senzory proudu
- LD: Výkon zjištěný pomocí interních senzorů na jističi AC sítě in/out
- ③ BUY: Energie ze sítě do střídače,
- SELL: Energie ze střídače do sítě.

Stisknutím tlačítka "Energy" vstoupíte na stránku výkonové křivky.

Batt

Discharge

U:49.58V

I:2.04A

Power: 101W

Temp:25.0C

Energy

Li-BMS

Mean Voltage:50.34V Charging Voltage :53.2V

Total Current:55.00A Discharging Voltage :47.0V Sum

Mean Temp :23.5C Charging current :50A

Total SOC :38% Discharging current:25A

Dump Energy:57Ah

Data

Details Data

Li-BMS

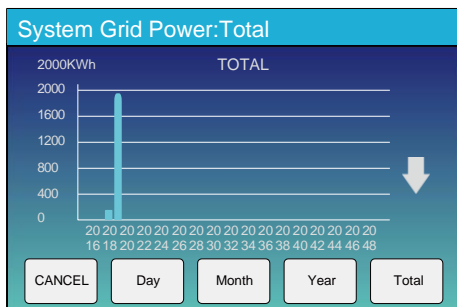
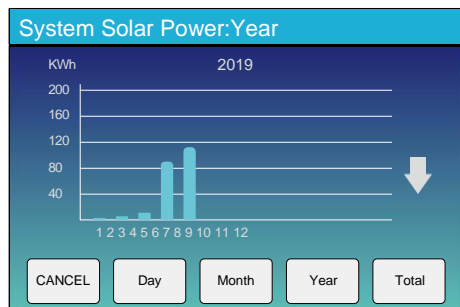
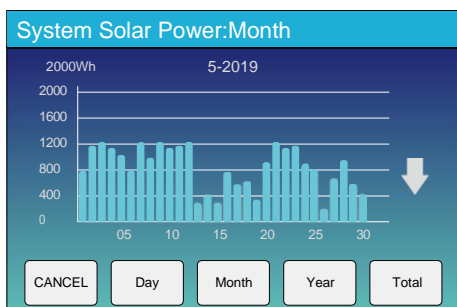
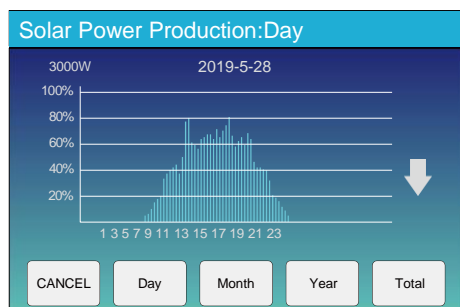
Volt	Curr	Temp	SOC	Energy	Charge Fault	Volt	Curr
1	50.38V	18.70A	30.6C	62.0%	26.0Ah	0.0V	0.0A
2	50.33V	18.10A	31.0C	51.0%	25.5Ah	53.2V	25.0A
3	50.30V	16.90A	30.2C	12.0%	6.0Ah	53.2V	25.0A
4	0.00V	0.00A	0.0C	0.0%	0.0Ah	0.0V	0.0A
5	0.00V	0.00A	0.0C	0.0%	0.0Ah	0.0V	0.0A
6	0.00V	0.00A	0.0C	0.0%	0.0Ah	0.0V	0.0A
7	0.00V	0.00A	0.0C	0.0%	0.0Ah	0.0V	0.0A
8	0.00V	0.00A	0.0C	0.0%	0.0Ah	0.0V	0.0A
9	0.00V	0.00A	0.0C	0.0%	0.0Ah	0.0V	0.0A
10	0.00V	0.00A	0.0C	0.0%	0.0Ah	0.0V	0.0A
11	0.00V	0.00A	0.0C	0.0%	0.0Ah	0.0V	0.0A
12	0.00V	0.00A	0.0C	0.0%	0.0Ah	0.0V	0.0A
13	0.00V	0.00A	0.0C	0.0%	0.0Ah	0.0V	0.0A
14	0.00V	0.00A	0.0C	0.0%	0.0Ah	0.0V	0.0A
15	0.00V	0.00A	0.0C	0.0%	0.0Ah	0.0V	0.0A

Data

Details

Toto je stránka s detaily baterie.
Pokud používáte lithiovou baterii, můžete vstoupit na stránku BMS.

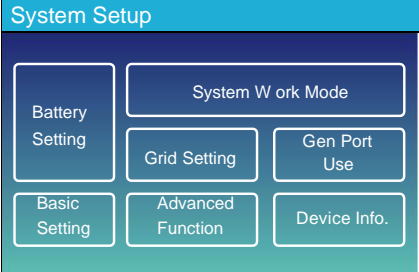
5.3 Stránka s křivkami - Solar & Load & Grid



Křivku solárního výkonu pro denní, měsíční, roční a celkovou hodnotu lze hrubě zkontrolovat na LCD displeji. Pro získání přesnějších informací o výrobě energie použijte monitorovací systém. Kliknutím na šipku nahoru a dolů zkontrolujte křivku výkonu za různá období.

5.4 Stránka System Setup (nastavení systému)

System Setup



Toto je stránka System Setup.

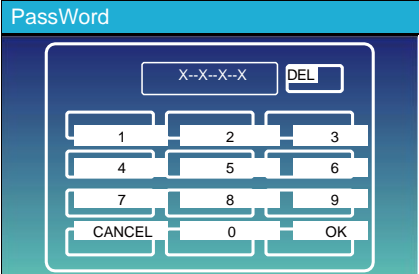
5.5 Stránka Basic Setup (základní nastavení)

Basic Setting



Factory Reset: Resetujte všechny parametry střídače.
Lock out all changes: Tuto nabídku povolte pro nastavení parametrů, které vyžadují uzamčení a které nepůjde nastavit. Před provedením úspěšného obnovení továrního nastavení a uzamčení systémů je pro zachování všech změn nutné zadat heslo, které nastavení povolí.
Heslo pro tovární nastavení je 9999, pro uzamčení je heslo 7777.

PassWord



Heslo obnovení továrního nastavení: 9999
Heslo pro zablokování všech změn: 7777

5.6 Stránka Battery Setting (nastavení baterie)

Battery Setting	
Batt Mode <input checked="" type="radio"/> Lithium Batt Capacity 400Ah <input type="radio"/> Use Batt V Max A Charge 40A <input type="radio"/> Use Batt % Max A Discharge 40A <input type="radio"/> No Batt <input type="checkbox"/> Activate Battery	
↑ Batt Mode ↓ ↕ ↕	

Batt capacity: sdělí hybridnímu střídači Deye informaci o velikosti vaší bateriové sestavy.

Use Batt V: Pro všechna nastavení použijte napětí baterie (V).

Use Batt %: Pro všechna nastavení použijte hodnotu Battery SOC (%).

Max. A charge/discharge: Maximální nabíjecí/vybíjecí proud baterie (0-115 A pro 5KW model, 0-90 A pro 3,6KW model).

U baterií AGM a Flooded doporučujeme velikost baterie Ah x 20 % = nabíjecí/vybíjecí ampéry.

- . Pro lithiové baterie doporučujeme velikost Ah x 50 % = nabíjecí/vybíjecí ampéry.
- . U gelových baterií postupujte podle pokynů výrobce.

No Batt: Zvolte pokud k systému není připojena baterie.

Acivate battery: Tato funkce pomůže obnovit nadměrně vybitou baterii pomalým nabíjením ze solárního pole nebo sítě.

Battery Setting	
Start 30% A ① 40A <input type="checkbox"/> Gen Charge <input type="checkbox"/> Gen Signal <input type="checkbox"/> Gen Force ③	30% ② 40A <input type="checkbox"/> Grid Charge <input type="checkbox"/> Grid Signal
↑ Batt Set2 ↓ ↕ ↕	

Toto je stránka Battery Setup. ①③

Start =30%: Procento S.O.C. při 30 % systém automaticky spustí připojený generátor pro nabíjení akumulátoru.

A= 40A: Rychlost nabíjení 40 A z připojeného generátoru v ampérech.

Gen Charge: využívá generátorový vstup (gen input) systému k nabíjení baterií z připojeného generátoru.

Gen Signal: Normálně otevřené relé, které sepne, když je aktivní stav signálu Gen Start.

Gen Force: Po připojení generátoru je generátor nucen ke spuštění, aniž by byly splněny další podmínky.

Toto je Grid Charge (je třeba vybrat). ②

Start =30%: Žádné použití, jen pro přizpůsobení.

A= 40A: Označuje proud, kterým síť nabíjí baterii.

Grid Charge: Indikuje že síť nabíjí baterii.

Grid Signal: Zakázat.

07/08/2021 11:11:10 Thu
⚙️

Tato stránka sděluje FV a dieselovému generátoru výkon, zátěž a baterie.

Generator

Power: 6000W

Today=10 KWH

Total =10 KWH

V_L1: 230V

P_L1: 2KW

V_L2: 230V

P_L2: 2KW

V_L3: 230V

P_L3: 2KW

Na této stránce se dozvíte, jaké je výstupní napětí generátoru, jaká je frekvence a kolik energie se z generátoru spotřebuje.

Battery Setting

Lithium Mode

00

Shutdown

10%

Low Batt

20%

Restart

40%



Batt
Set3



Lithium Mode: Toto je protokol BMS. Viz dokument (Approved Battery).

Shutdown 10%: Označuje, že se střídač vypne, pokud je hodnota SOC nižší než tato hodnota.

Low Batt 20%: Označuje, že střídač spustí alarm, pokud je hodnota SOC nižší než tato hodnota.

Restart 40%: Napětí baterie při 40 % výstupu střídavého proudu se obnoví.

Battery Setting

Float V

①

53.6V

Absorption V

57.6V

Equalization V

57.6V

Equalization Days

30 days

Equalization Hours

3.0 hours

Shutdown

③

20%

Low Batt

35%

Restart

50%

TEMPCO(mV/C/Cell)

②

-5

Batt Resistance

25mOhms



Batt
Set3



Baterie se nabíjí ve 3 fázích.

Toto je určeno pro profesionální instalatéry, můžete ponechat pokud si nejste jisti nastavením.

Shutdown 20%: Pokud je hodnota SOC nižší než tato hodnota, střídač se vypne.

Low Batt 35%: Pokud je hodnota SOC nižší než tato hodnota, střídač spustí alarm.

Restart 50%: SOC baterie při 50 % výstupu střídavého proudu se obnoví.

Doporučené nastavení baterie

Typ baterie	Stupeň absorpce	Float fáze	Hodnota kroutícího momentu (každých 30 dní 3h)
AGM (nebo PCC)	14.2v (57.6v)	13.4v (53.6v)	14.2v(57.6v)
Gelová	14.1v (56.4v)	13.5v (54.0v)	
Mokrá	14.7v (59.0v)	13.7v (55.0v)	14.7v(59.0v)
Lithiová	Sledujte její parametry napětí BMS		

5.7 Stránka System Work Mode (pracovní režim systému)

System Work Mode

- Selling First 12000 Max Solar Power
- Zero Export To Load Solar Sell
- Zero Export To CT Solar Sell

Max Sell Power Zero-export Power

Energy pattern BattFirst LoadFirst

Grid Peak Shaving ver

Work Mode 1

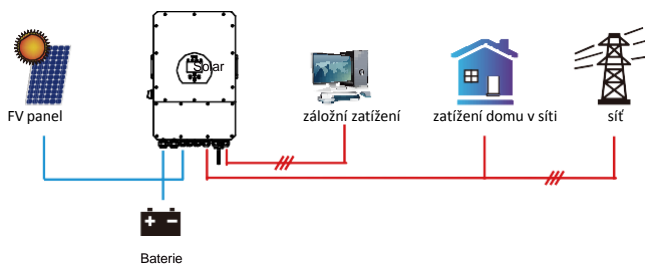
Work Mode 2

Work Mode

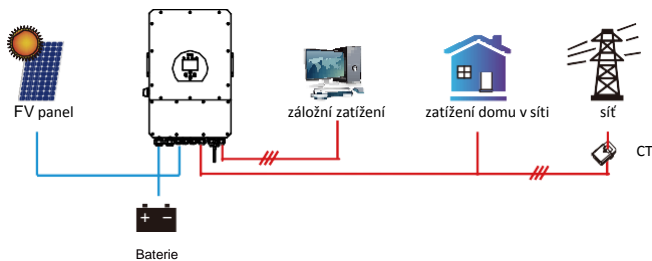
Selling First: Tento režim umožňuje hybridnímu střídači prodávat přebytečnou energii vyrobenou solárními panely zpět do sítě. Pokud je „time of use“ aktivní, lze do sítě prodávat i energii z baterií. Fotovoltaická energie bude použita k napájení zátěže a nabíjení baterie a poté bude přebytečná energie poslána do sítě.

Priorita zdrojů energie pro zátěž je následující:
1.Solární panely. 2.Sít. 3.Baterie (do dosažení programovatelného % vybití).

Zero Export To Load: Hybridní střídač bude napájet pouze připojenou záložní zátěž. Hybridní střídač nebude dodávat energii do domácí zátěže ani prodávat energii do sítě. Vestavěný CT zjistí, že se energie flokálně vrací do sítě, a sníží výkon střídače pouze pro napájení místní zátěže a nabíjení baterie.



Zero Export To CT: Hybridní střídač bude dodávat energii nejen připojené záložní zátěži, ale také připojené domácí zátěži. Pokud je energie z fotovoltaiky a baterií nedostatečná, vezme si jako doplněk energii ze sítě. Hybridní střídač nebude prodávat energii do sítě. V tomto režimu je zapotřebí CT. Instalace CT viz kapitola 3.6 CT Připojení. Externí CT bude detekovat výkon flowing zpět do sítě a sníží výkon střídače pouze pro napájení místní zátěže, nabíjení baterie a domácí zátěže.



Solar Sell: "Solar sell" je pro nulový export do zátěže nebo nulový export do CT: když je tato položka aktivní, přebytečnou energii lze prodat zpět do sítě. Když je aktivní, je prioritní využití fotovoltaického zdroje následující: spotřeba v zátěži a nabíjení baterie a dodávka do sítě.

Max. sell power: Povoluje maximální výstupní výkon do sítě.

Zero-export Power: pro režim nulového exportu udává výstupní výkon sítě. Doporučujeme nastavit jej na 20-100 W, aby hybridní střídač nedodával energii do sítě.

Energy Pattern: Priorita fotovoltaického zdroje energie.

Batt First: Fotovoltaická energie je nejprve použita k nabíjení baterie a poté k napájení zátěže. Pokud je fotovoltaický výkon nedostatečný, síť doplní baterii a zátěž současně.

Load First: Fotovoltaická energie je nejprve použita k napájení zátěže a poté k nabíjení baterie. Pokud je fotovoltaický výkon nedostatečný, síť dodá energii do zátěže.

Max Solar Power: povoluje maximální stejnosměrný vstupní výkon.

Grid Peak-shaving: když je aktivní, výstupní výkon sítě bude omezen v rámci nastavené hodnoty. Pokud výkon zátěže překročí povolenou hodnotu, bude jako doplněk odebírat energii z fotovoltaiky a baterie. Pokud stále nemůže splnit požadavek zátěže, výkon sítě se zvýší, aby splnil potřeby zátěže.

System Work Mode

Grid Charge	Gen	Time	Power	Batt	
<input type="checkbox"/>	<input type="checkbox"/>	01:00	5:00	12000	49.0V
<input type="checkbox"/>	<input type="checkbox"/>	05:00	9:00	12000	50.2V
<input checked="" type="checkbox"/>	<input type="checkbox"/>	09:00	13:00	12000	50.9V
<input checked="" type="checkbox"/>	<input type="checkbox"/>	13:00	17:00	12000	51.4V
<input checked="" type="checkbox"/>	<input type="checkbox"/>	17:00	21:00	12000	47.1V
<input checked="" type="checkbox"/>	<input type="checkbox"/>	21:00	01:00	12000	49.0V

☑ Time Of Use

Work Mode2

Battery Setting

Start: 30% 30%

A: 40A 40A

Gen Charge Grid Charge ①

Gen Signal Grid Signal

Gen Max Run Time: 0.0 hours

Gen Down Time: 0.5 hours

Batt Set2

System Work Mode

Grid Charge	Gen	Time	Power	Batt	
<input checked="" type="checkbox"/>	<input type="checkbox"/>	01:00	5:00	12000	80%
<input checked="" type="checkbox"/>	<input type="checkbox"/>	05:00	8:00	12000	40%
<input type="checkbox"/>	<input type="checkbox"/>	08:00	10:00	12000	40%
<input checked="" type="checkbox"/>	<input type="checkbox"/>	10:00	15:00	12000	100%
<input type="checkbox"/>	<input type="checkbox"/>	15:00	18:00	12000	40%
<input type="checkbox"/>	<input type="checkbox"/>	18:00	01:00	12000	35%

☑ Time Of Use

Work Mode2

Time of use: slouží k naprogramování, kdy se má baterie nabíjet ze sítě nebo z generátoru a kdy se má baterie vybit pro napájení zátěže. Pouze zaškrtněte "Time Of Use", pak se následující položky (Grid, charge, time, power, atd.) začnou platit.

Pozn.: pokud v režimu „selling first“ kliknete na možnost „time of use“, lze energii z baterie prodávat do sítě.

Grid charge: Využití sítě k nabíjení baterie v určitém časovém období.

Gen charge: Využití diesellového generátoru k nabíjení baterie v časovém období.

Time: reálný čas, rozsah 01:00-24:00.

Poznámka: když je přítomna síť a je zaškrtnuta pouze položka "time of use", pak se baterie vybit. V opačném případě se baterie nevybíjí, i když je SOC baterie plná. Ale v režimu off-grid (když není k dispozici síť, střídač bude automaticky pracovat v režimu off-grid).

Power: Maximální povolený vybíjecí výkon baterie.

Batt(V nebo SOC %): SOC baterie v % nebo napětí, při kterém má akce proběhnout.

Například:

Během 01:00-05:00 hod, pokud je SOC baterie nižší než 80 %, použije se k nabíjení baterie síť, dokud SOC baterie nedosáhne 80 %.

Během 05:00-08:00 hod, pokud je SOC baterie vyšší než 40 %, hybridní měnič bude baterii vybit, dokud SOC nedosáhne 40 %. Současně pokud je SOC baterie nižší než 40 %, bude síť nabíjet baterii na 40 % SOC.

Během 08:00-10:00 hod, pokud je SOC baterie vyšší než 40 %, hybridní střídač bude baterii vybit, dokud SOC nedosáhne 40 %.

Během 10:00-15:00 hod, pokud je SOC baterie vyšší než 80 %, hybridní střídač bude baterii vybit, dokud SOC nedosáhne 80 %.

Během 15:00-18:00 hod, když je SOC baterie vyšší než 40 %, bude hybridní střídač vybit baterii, dokud SOC nedosáhne 40 %.

Během 18:00-01:00 hod, když je SOC baterie vyšší než 35 %, bude hybridní střídač vybit baterii, dokud SOC nedosáhne 35 %.

5.8 Stránka Grid Setup

Grid Setting

Grid Mode

- General Standard
- UL1741 & IEEE1547
- CPUC RULE21
- SRD-UL-1741

Grid Level

220V-3P
230V-3P
240V-3P
133V-3P
120V-3P

Phase Type

- 0/120/240
- 0/240/120

↑ Grid Set1
↓
↔
↕

Zvolte správný Grid Mode (režim sítě) dle vaší oblasti. Pokud si nejste jisti, zvolte General Standard.

Zvolte prosím správný Grid Type (typ sítě) dle vaší místní oblasti, jinak zařízení nebude fungovat nebo se poškodí.

Phase type: Pokud LCD displej střídače ukáže "W03" což znamená chybu síťové fáze, zkuste "0/120/240".

Grid Setting

Grid Frequency

- 50HZ
- 60HZ

Reconnection Time PF

Grid HZ High Grid VolHigh

Grid HZ Low Grid Vol Low

INV Output voltage

220V
230V
200V
240V

↑ Grid Set2
↓
↔
↕

UL1741&IEEE1547,CPUC RULE21 SRD-UL-1741

Funkci tohoto rozhraní není třeba nastavovat.

General Standard

Vyberte správnou Grid Frequency (frekvenci sítě) ve vaší oblasti.

Můžete ji ponechat ve výchozí hodnotě.

Grid Setting

Q(V) FW VW

V1:0.0V Q1:0.0C Fstart:0.00Hz Vstart:0.0V

V2:0.0V Q2:0.00 Fstop:0.00Hz Vstop:0.0V

V3:0.0V Q3:0.00 Normal Ramp rate 0.0%/s

V4:0.0V Q4:0.00 Soft Start Ramp rate 0.0%/s

↑ Grid Set3
↓
↔
↕

Pouze pro Kalifornii.

Grid Setting

L/HVRT L/HFRT

HV2:0.0V 0.16S

HV1:0.0V 0.16S HF2:0.00HZ 0.16S

LV1:0.0V 0.16S HF1:0.00HZ 0.16S

LV2:0.0V 0.16S LF1:0.00HZ 0.16S

LV3:0.0V 0.16S LF2:0.00HZ 0.16S

↑ Grid Set4
↓
↔
↕

Pouze pro Kalifornii.

5.9 Stránka Generator Port Use (Port generátoru)

Generator input rated power: povolený maximální výkon dieselového generátoru.

GEN connect to grid input: připojte dieselový generátor ke vstupnímu portu sítě.

Smart Load Output: Tento režim využívá vstupní připojení Gen jako výstup, který přijímá energii pouze tehdy, když je SOC baterie a výkon fotovoltaiky vyšší než uživatelsky programovatelná prahová hodnota.

e.g. **ON: 100%, OFF=95%:** Když výkon fotovoltaiky překročí 500 W a SOC akumulátoru dosáhne 100 %, Smart Load Port se automaticky zapne a napájí připojenou zátěž. Když je SOC baterie < 95 %, Smart Load Port se automaticky vypne.

Smart Load OFF Ba

SOC baterie, při které se Smart load (inteligentní zátěž) zapne.

Smart Load ON Batt

SOC baterie, při které se zapne inteligentní zátěž.

On Grid always on: Po kliknutí na "On Grid always on" se inteligentní zátěž zapne, když je přítomna síť.

Micro Inv Input: Chcete-li použít vstupní port generátoru jako mikroinvertoru na vstupu síťového střídače (AC coupled), bude tato funkce fungovat také se střídači "Grid-Tied".

* **Micro Inv Input OFF:** když SOC baterie překročí nastavenou hodnotu, mikroinverter nebo síťový střídač se vypne.

* **Micro Inv Input ON:** když je hodnota SOC baterie nižší než nastavená hodnota, začne pracovat mikroinverter nebo síťový střídač.

AC Couple Fre High: Pokud zvolíte "Micro Inv input", jakmile SOC baterie dosáhne postupně nastavené hodnoty (OFF), výstupní výkon mikroinvertoru bude během procesu lineárně klesat. Když se SOC baterie vyrovná nastavené hodnotě (OFF), frekvence systému dosáhne nastavené hodnoty (AC couple Fre high) a mikroinverter přestane pracovat.

MI Export to Grid cutoff: Zastaví export energie vyrobené mikroinvertorem do sítě.

* **Poznámka:** Micro Inv Input OFF a On platí pouze pro určité verze FW.

5.10 Stránka Advanced Function (Pokročilé funkce)

Advanced Function	
<input type="checkbox"/> Solar Arc Fault ON	Backup Delay <input type="text" value="0ms"/>
<input type="checkbox"/> Clear Arc_Fault	
<input type="checkbox"/> System selfcheck	<input type="checkbox"/> Gen peak-shaving
<input type="checkbox"/> DRM	CT Ratio <input type="text" value="2000 1"/>
<input type="checkbox"/> Signal ISLAND MODE	
<input type="checkbox"/> BMS_Err_Stop	

Solar Arc Fault ON: Platí pouze pro spojenéstáty americké.
System selfcheck: Zakázat. Pouze pro tovární nastavení.
Gen Peak-shaving: Povolit. Když výkon generátoru překročí jeho jmenovitou hodnotu, střídač zajistí redundantní část, aby nedošlo k přetížení generátoru.
DRM: Pro standard AS4777
Backup Delay: Rezervováno.
BMS_Err_Stop: Pokud je aktivní a BMS baterie nekomunikuje se střídačem, střídač přestane pracovat a ohlásí poruchu.
Signal island mode: Rezervováno.

Advanced Function	
<input type="checkbox"/> Parallel	ModbusSN <input type="text" value="00"/>
<input checked="" type="radio"/> Master	
<input type="radio"/> Slave	
<input type="checkbox"/> EX_Meter For CT	Meter Select <input type="text" value="No Meter 1/3"/> CHNT Eastron

Ex_Meter For CT: při používání módu „zero-export to CT mode“, hybridní střídač může zvolit funkci „EX_Meter For CT“ a používat jiné měření , např. CHNT a Eastron.

5.11 Stránka Device Info (Informace o zařízení)

Device Info.		
SUN-12K	Inverter ID: 2102199870	Flash
HMI: Ver 1001-8010 MAIN:Ver2002-1046-1707		
Alarms Code	Occurred	
F13 Grid_Mode_changed	2021-06-11 13:17	
F23 Tz_GFCL_OC_Fault	2021-06-11 08:23	
F13 Grid_Mode_changed	2021-06-11 08:21	
F56 DC_VoltLow_Fault	2021-06-10 13:05	

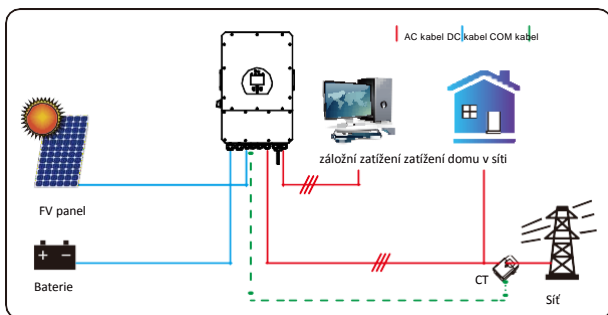
Tato stránka zobrazuje ID střídače, verzi střídače a kódy alarmů.

HMI: LCD verze

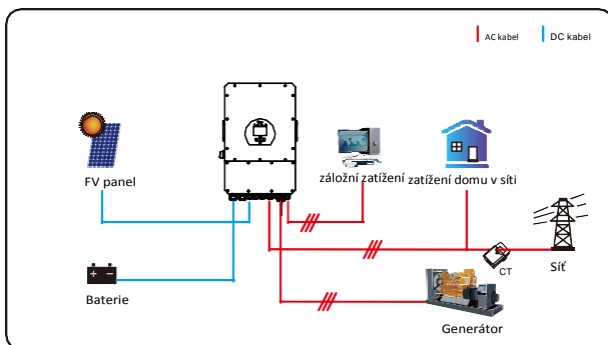
MAIN: FW verze kontrolní desky

6. Módy

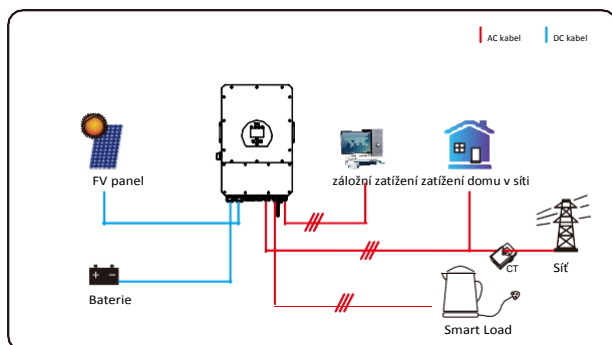
Mód I: Základní



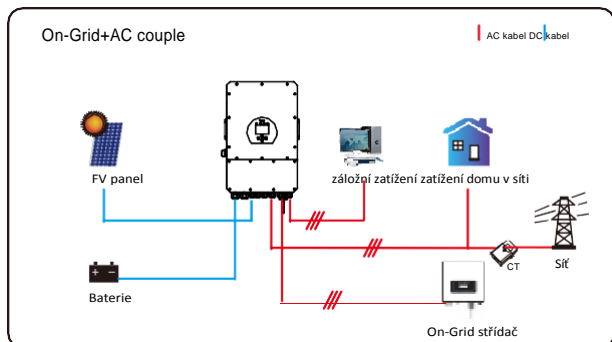
Mód II: S generátorem



Mód III: Se Smart-Load zátěží



Mode IV: Dvojice AC (AC couple)



Prvním prioritním výkonem systému je vždy fotovoltaický výkon, podle nastavení je 2. a 3. prioritním výkonem baterie nebo síť. Posledním záložním zdrojem bude generátor, pokud je k dispozici.

7. Omezení zodpovědnosti

Kromě výše popsané záruky na výrobek poskytují státní a místní zákony a předpisy finanční náhradu za připojení výrobku k elektrické síti (včetně porušení implicitních podmínek a záruk). Společnost tímto prohlašuje, že podmínky výrobku a pojistné smlouvy nemohou a mohou ze zákona vyloučit veškerou odpovědnost pouze v omezeném rozsahu.

<i>Chybový kód</i>	<i>Popis</i>	<i>Řešení</i>
F01	DC input polarity reverse fault	<ol style="list-style-type: none"> 1. Zkontrolujte polaritu FV vstupu 2. Kontaktujte nás, pokud se nelze vrátit do normálního stavu.
F07	DC_START_Failure	<ol style="list-style-type: none"> 1. Napětí sběrnice nelze vytvořit z fotovoltaiky nebo baterie. 2. Restartujte střídač, pokud závada stále přetrvává, kontaktujte nás.
F13	working mode change	<ol style="list-style-type: none"> 1. Při změně typu sítě a frekvence se ohlásí F13; 2. Když byl režim baterie změněn na režim "No battery", ohlásí F13; 3. U některých starých verzí FW nahlásí F13, když se změnil pracovní režim systému; 4. obecně zmizí automaticky, když se zobrazí F13; 5. Pokud je to stále stejné, vypněte vypínač stejnosměrného proudu a střídavého proudu a počkejte jednu minutu a poté zapněte vypínač stejnosměrného proudu a střídavého proudu; 6. Kontaktujte nás, pokud se nemůžete vrátit do normálního stavu.
F15	AC over current fault of software	<p>Porucha přepětí na straně AC</p> <ol style="list-style-type: none"> 1. Zkontrolujte, zda je výkon záložní zátěže a výkon běžné zátěže v rozsahu; 2. Restartujte a zkontrolujte, zda je v normálu; 3. Kontaktujte nás, pokud se nemůžete vrátit do normálního stavu.
F16	AC leakage current fault	<p>Porucha unikajícího proudu</p> <ol style="list-style-type: none"> 1. Zkontrolujte uzemnění kabelu na straně FV; 2. Restartujte systém 2-3krát; 3. Pokud porucha stále přetrvává, kontaktujte nás.
F18	AC over current fault of hardware	<p>Porucha přepětí na straně AC</p> <ol style="list-style-type: none"> 1. Zkontrolujte, zda je záložní zátěžový výkon a společný zátěžový výkon v mezích; 2. Restartujte a zkontrolujte, zda je v normálu; 3. Pokud se nemůže vrátit do normálního stavu, kontaktujte nás.
F20	DC over current fault of the hardware	<p>Porucha přepětí na straně DC</p> <ol style="list-style-type: none"> 1. Zkontrolujte připojení fotovoltaického modulu a baterie; 2. Pokud se střídač v režimu off-grid spustí při velkém výkonovém zatížení, může hlásit F20. Snižte připojený výkon zátěže; 3. Vypněte vypínač stejnosměrného a střídavého proudu a počkejte jednu minutu, poté vypínač stejnosměrného a střídavého proudu opět zapněte; 4. Pokud se nelze vrátit do normálního stavu, kontaktujte nás.

<i>Chybový kód</i>	<i>Popis</i>	<i>Řešení</i>
F21	Tz_HV_Overcurr_fault	Přepětí sběrnice BUS. 1. Zkontrolujte nastavení vstupního proudu FV a proudu baterie. 2. Restartujte systém 2~3 krát. 3. Pokud porucha stále přetrvává, kontaktujte nás.
F22	Tz_EmergStop_Fault	Dálkové vypnutí 1. hlásí, že střídač je dálkově ovládán.
F23	Tz_GFCL_OC_current is transient over current	Porucha unikajícího proudu 1. Zkontrolujte uzemnění kabelu na straně FV. 2. Restartujte systém 2~3 krát. 3. Pokud závada stále přetrvává, kontaktujte nás.
F24	DC insulation failure	izolační odpor FV je příliš nízký 1. Zkontrolujte, zda je spojení FV panelů a střídače pevné a správné; 2. Zkontrolujte, zda je PE kabel střídače připojen k zemi; 3. Kontaktujte nás, pokud se nemůžete vrátit do normálního stavu.
F26	The DC busbar is unbalanced	1. Chvilí počkejte a zkontrolujte, zda je to normální; 2. Když se výkon zátěže 3 fází velmi liší, ohlásí se chyba F26. 3. Když uniká stejnosměrný proud, ohlásí se chyba F26. 4. Restartujte systém 2~3 krát. 5. Kontaktujte nás, pokud se nemůžete vrátit do normálního stavu.
F48	AC lower frequency	Frekvence sítě mimo rozsah 1. Zkontrolujte, zda je frekvence v rozsahu specifikace, nebo ne; 2. Zkontrolujte, zda jsou AC kabely pevně a správně připojeny; 3. Kontaktujte nás, pokud se nemůžete vrátit do normálního stavu.
F29	Parallel CAN Bus fault	1. V paralelním režimu zkontrolujte připojení paralelního komunikačního kabelu a nastavení komunikační adresy hybridního střídače; 2. Během spouštění paralelního systému budou střídače hlásit chybu F29. Když jsou však všechny střídače v zapnutém stavu, automaticky zmizí; 3. Pokud závada stále přetrvává, obraťte se na nás s žádostí o pomoc.
F34	AC Overcurrent fault	1. Zkontrolujte připojenou záložní zátěž, ujistěte se, že je v povoleném rozsahu výkonu. 2. Pokud závada přetrvává, kontaktujte nás.
F41	Parallel system stop	1. Zkontrolujte pracovní stav hybridního měniče. Pokud dojde k vypnutí 1ks hybridního měniče, všechny hybridní měniče nahlásí chybu F41. 2. Pokud závada přetrvává, kontaktujte nás.
F42	AC line low voltage	Porucha napětí v síti 1. Zkontrolujte, zda je střídavé napětí v rozsahu standardní specifikace napětí; 2. Zkontrolujte, zda jsou síťové kabely střídavého proudu pevně a správně připojeny; 3. Kontaktujte nás, pokud se nemůžete vrátit do normálního stavu.

<i>Chybový kód</i>	<i>Popis</i>	<i>Řešení</i>
F46	backup battery fault	<ol style="list-style-type: none"> 1. Zkontrolujte stav každé baterie, jako je napětí/ SOC a parametry atd., a ujistěte se, že jsou všechny parametry stejné. 2. Pokud závada přetrvává, kontaktujte nás.
F47	AC over frequency	<p>Frekvence sítě mimo rozsah</p> <ol style="list-style-type: none"> 1. Zkontrolujte, zda je frekvence v rozsahu specifikace, nebo ne; 2. Zkontrolujte, zda jsou AC kabely pevně a správně připojeny; 3. Kontaktujte nás, pokud se nemůžete vrátit do normálního stavu.
F48	AC lower frequency	<p>Frekvence sítě mimo rozsah</p> <ol style="list-style-type: none"> 1. Zkontrolujte, zda je frekvence v rozsahu specifikace, nebo ne; 2. Zkontrolujte, zda jsou AC kabely pevně a správně připojeny; 3. Kontaktujte nás, pokud se nemůžete vrátit do normálního stavu.
F55	DC busbar voltage is too high	<p>Napětí sběrnice je příliš vysoké</p> <ol style="list-style-type: none"> 1. Zkontrolujte, zda není napětí baterie příliš vysoké; 2. Zkontrolujte vstupní napětí FV a ujistěte se, že je v povoleném rozsahu; 3. Kontaktujte nás, pokud se nemůžete vrátit do normálního stavu.
F56	DC busbar voltage is too low	<p>Nízké napětí baterie</p> <ol style="list-style-type: none"> 1. Zkontrolujte, zda není napětí baterie příliš nízké; 2. Pokud je napětí baterie příliš nízké, použijte k nabíjení baterie fotovoltaiku nebo síť; 3. Kontaktujte nás, pokud se nemůžete vrátit do normálního stavu.
F58	BMS communication fault	<ol style="list-style-type: none"> 1. Říká, že komunikace mezi hybridním měničem a bateriovou BMS je odpojena, když je aktivní "BMS_Err-Stop". 2. Pokud nechcete, aby se toto dělo, můžete na LCD displeji deaktivovat položku "BMS_Err-Stop". 3. Pokud závada stále přetrvává, kontaktujte nás.
F62	DRMs0_stop	<ol style="list-style-type: none"> 1. Funkce DRM je určena pouze pro australský trh. 2. Zkontrolujte, zda je funkce DRM aktivní, nebo ne. 3. Pokud se po restartu systému nemůžete vrátit do normálního stavu, kontaktujte nás.
F34	AC Overcurrent fault	<ol style="list-style-type: none"> 1. Zkontrolujte připojenou záložní zátěž, ujistěte se, že je v povoleném rozsahu výkonu. 2. Pokud závada přetrvává, kontaktujte nás.
F63	ARC fault	<ol style="list-style-type: none"> 1. Detekce poruch ARC je určena pouze pro americký trh; 2. Zkontrolujte připojení kabelu FV modulu a odstraňte závadu; 3. Kontaktujte nás, pokud se nemůžete vrátit do normálního stavu.
F64	Heat sink high temperature failure	<p>Teplota chladiče je příliš vysoká</p> <ol style="list-style-type: none"> 1. Zkontrolujte, zda není teplota pracovního prostředí příliš vysoká; 2. Vypněte měnič na 10 minut a znovu jej spusťte; 3. Pokud se nemůže vrátit do normálního stavu, kontaktujte nás.

Tabulka 7-1 Chybové hlášky

Pod vedením naší společnosti zákazníci vracejí naše výrobky, aby naše společnost mohla poskytnout údržbu nebo výměnu výrobků stejné hodnoty. Zákazníci musí uhradit nezbytné přepravní a další související náklady. Případná výměna nebo oprava výrobku se vztahuje na zbývající záruční dobu výrobku. Pokud je některá část výrobku nebo výrobek vyměněn samotnou společností během záruční doby, veškerá práva a zájmy na náhradním výrobku nebo součásti náleží společnosti.

Tovární záruka se nevztahuje na poškození z následujících důvodů:

- Poškození během přepravy zařízení;
- Poškození způsobené nesprávnou instalací nebo uvedením do provozu;
- Škody způsobené nedodržením návodu k obsluze, instalaci nebo údržbě;
- Škody způsobené pokusy o úpravu, změnu nebo opravu výrobků;
- Škody způsobené nesprávným použitím nebo provozem;
- Škody způsobené nedostatečným větráním zařízení;
- Škody způsobené nedodržením platných bezpečnostních norem nebo předpisů;
- Škody způsobené přírodními katastrofami nebo vyšší mocí (např. povodně, blesky, přepětí, bouřky, ohně, apod.)

Kromě toho běžné opotřebení nebo jiná porucha neovlivní základní provoz výrobku.

Jakékoli vnější škrábance, skvrny nebo přirozené mechanické opotřebení nepředstavují vadu výrobku.

8. Datový list

<i>Model</i>	<i>SUN-5K-SG04LP3</i>	<i>SUN-6K-SG04LP3</i>	<i>SUN-8K-SG04LP3</i>	<i>SUN-10K-SG04LP3</i>	<i>SUN-12K-SG04LP3</i>
Bateriový vstup					
Typ baterie	Olověné nebo Li-Iontové				
Rozsah napětí baterie (V)	40-60V				
Max. nabíjecí proud (A)	120A	150A	190A	210A	240A
Max. vybíjecí proud (A)	120A	150A	190A	210A	240A
Nabíjecí křivka	3 stupně / ekvalizace				
Vnější teplotní senzor	ano				
Nabíjecí strategie pro Li-Ion baterie	Vlastní přizpůsobení se systému BMS				
FV Vstupní řetězec					
Max. DC vstupní výkon (W)	6500W	7800W	10400W	13000W	15600W
FV vstupní napětí (V)	550V (160V~800V)				
Rozsah MPPT(V)	200V-650V				
Startovací napětí (V)	160V				
FV vstupní proud (A)	13A+13A	13A+13A	13A+13A	26A+13A	26A+13A
Max.FV Isc (proud nakrátko) (A)	17A+17A	17A+17A	17A+17A	34A+17A	34A+17A
Počet MPPT trackerů	2				
Počet řetězců na MPPT tracker	1+1	1+1	1+1	2+1	2+1
AC Výstup					
Jmenovitý výstup střídavého proudu	5000	6000	8000	10000	12000
Max. výstupní výkon AC (W)	5500	6600	8800	11000	13200
Špičkový výkon (off grid)	Dvojnásobek jmenovitého výkonu, 10 S				
Výstupní střídavý proud (A)	7.6/7.2A	9.1/8.7A	12.1/11.6A	15.2/14.5A	18.2/17.4A
Max. AC proud (A)	11.4/10.9A	13.6/13A	18.2/17.4A	22.7/21.7A	27.3/26.1A
Max. průchod nepřetržitého AC (A)	45A				
Výstupní frekvence a napětí	50/60Hz; 380/400Vac (tři fáze)				
Typ sítě	Tři fáze				
Harmonické zkreslení proudu	THD<3% (Lineární zátěž <1.5%)				
Účinnost					
Max. účinnost	97.60%				
Euro účinnost	97.00%				
MPPT účinnost	>99%				
Ochrana					
Detekce fotovoltaického oblouku	Integrovaná				
Ochrana před bleskem na vstupu PV	Integrovaná				
Anti-islanding ochrana	Integrovaná				
Ochrana vstupu FV řetězce proti přepólování	Integrovaná				
Detekce izolačního odporu	Integrovaná				
Jednotka pro sledování zbytkového proudu	Integrovaná				
Ochrana proti přepětí na výstupu	Integrovaná				
Ochrana proti zkratu na výstupu	Integrovaná				
Ochrana proti přepětí na výstupu	DC Typ II / AC Typ III				

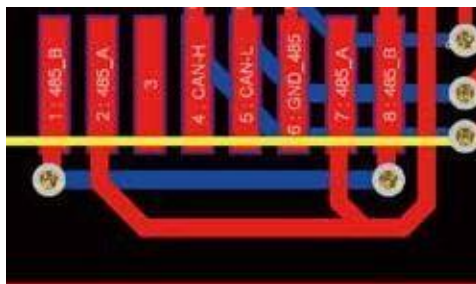
Certifikace a standardy	
Síťová regulace	CEI 0-21,VDE-AR-N 4105,NRS 097,IEC 62116,IEC 61727,G99,G98, VDE 0126-1-1,RD 1699,C10-11
EMC/bezpečnostní regulace	IEC/EN 62109-1,IEC/EN 62109-2,IEC/EN 61000-6-1, IEC/EN 61000-6-2,IEC/EN 61000-6-3,IEC/EN 61000-6-4
General Data	
Rozsah provozní teploty (°C)	-40~60°C, >45°C snížení výkonu
Chlazení	Smart chlazení
Hlučnost (dB)	≤45 dB(A)
Komunikace s BMS	RS485; CAN
Hmotnost (kg)	33.6
Rozměry (mm)	422 Š×699.3 V×279 D
Stupeň ochrany IP	IP65
Způsob instalace	Upevnění na zeď
Záruka	5 let

9. Příloha I

Definice pinů na portu RJ45 pro BMS

Číslo	RS485 Pin
1	485_B
2	485_A
3	--
4	CAN-H
5	CAN-L
6	GND_485
7	485_A
8	485_B

BMS Port



Definice pinů na portu RJ45 pro Meter-485

Číslo	Meter-485 Pin
1	METER-485_B
2	METER-485_A
3	COM-GND
4	--
5	--
6	COM-GND
7	METER-485_A
8	METER-485_B

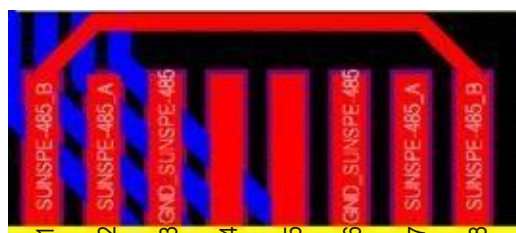
Meter-485 Port



Definice pinů na portu RJ45 "Modbus portu" pro vzdálené monitorování

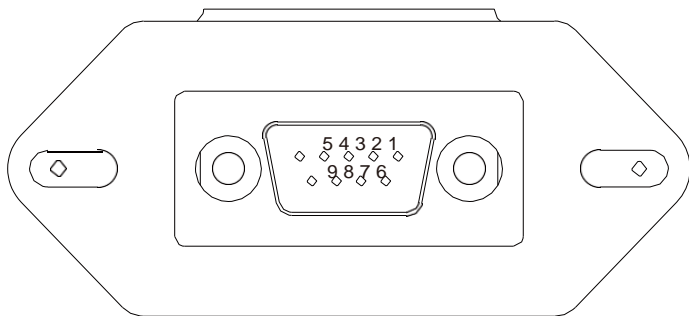
Číslo	Modbus port
1	485_B
2	485_A
3	GND_485
4	--
5	--
6	GND_485
7	485_A
8	485_B

Modbus port



RS232

Číslo	WIFI/RS232
1	
2	TX
3	RX
4	
5	D-GND
6	
7	
8	
9	12Vdc



WIFI/RS232

Tento port RS232 slouží k připojení dataloggeru wifi.

10. Příloha II

1. Rozměr transformátoru proudu s děleným jádrem (CT): (mm)
2. Délka sekundárního výstupního kabelu je 4 m.

